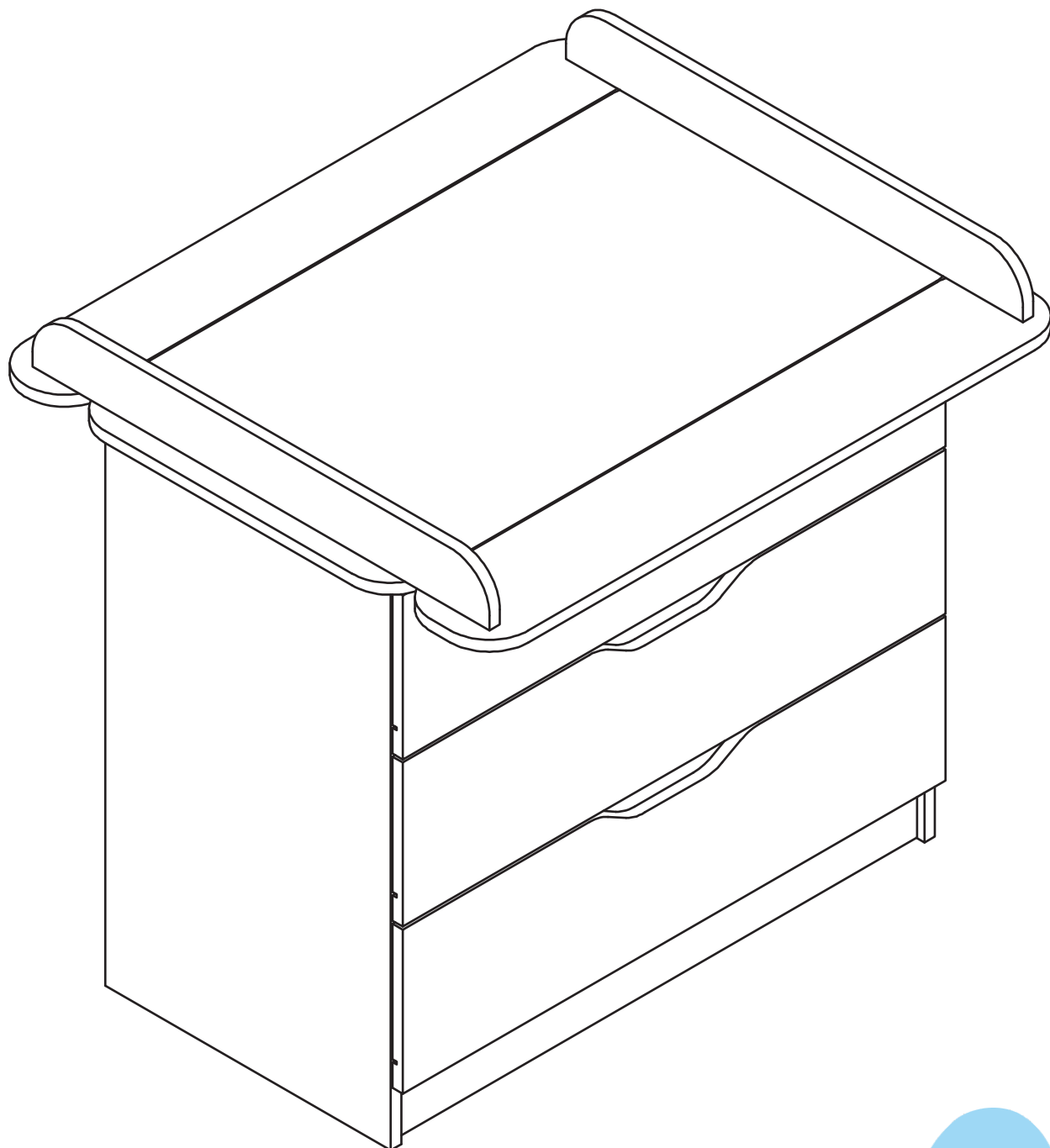
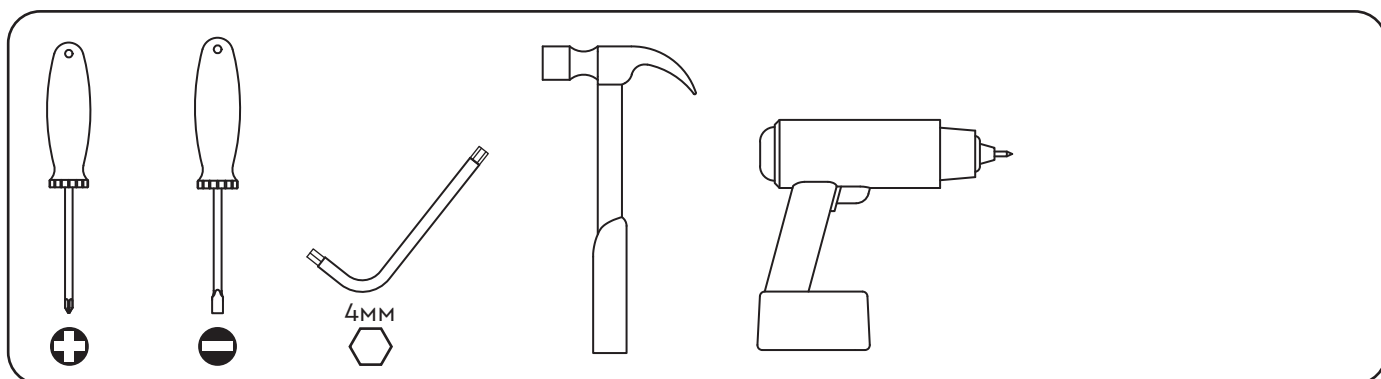


КОМОД СВФ24

Инструкция по сборке



Рекомендуемые инструменты:



ВНИМАНИЕ!

Падение мебели может стать причиной получения тяжелых травм и привести к смерти.

Чтобы избежать несчастных случаев **всегда** крепите мебель к стене, применяя фурнитуру, входящую в комплектацию изделия и способствующую предотвращению опрокидывания мебели.

Конструктив нашей продукции постоянно совершенствуется, по этому некоторые элементы сборки могут отличаться от представленных в данной инструкции.

В целях дополнительных мер обеспечения безопасности:



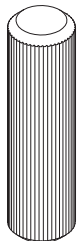
Сборку не рекомендуется осуществлять в одиночку.



Сборку рекомендуется проводить на мягком покрытии во избежание повреждения изделия.

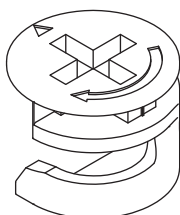
Фурнитура:

5954



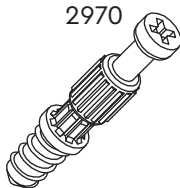
x23

3019



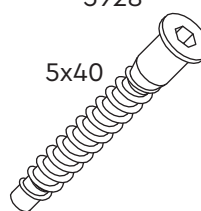
x12

2970



x24

5928



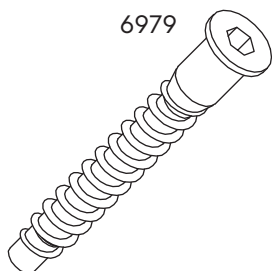
x12

6759



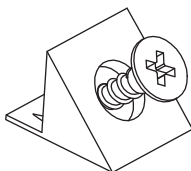
x12

6979



x4

3468



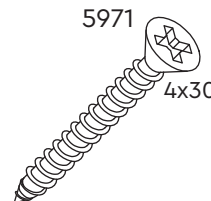
x14

2860



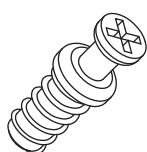
x12

5971



x3

3090



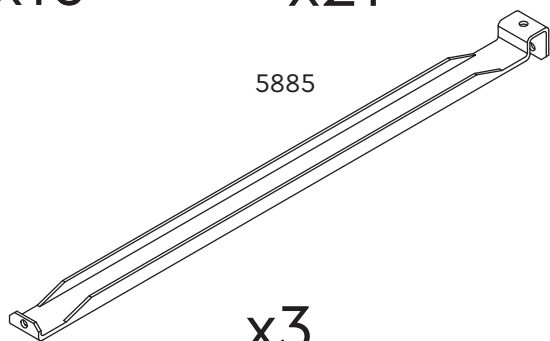
x10

5957



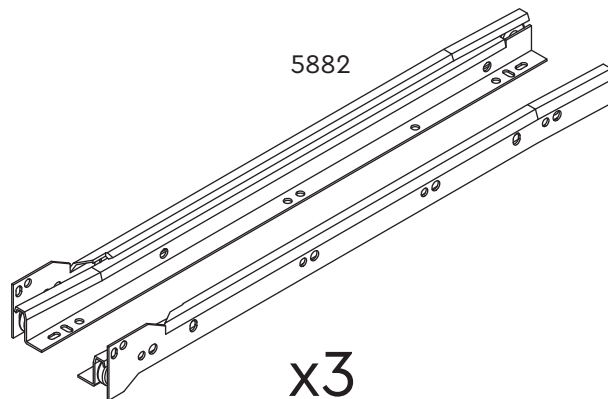
x21

5885



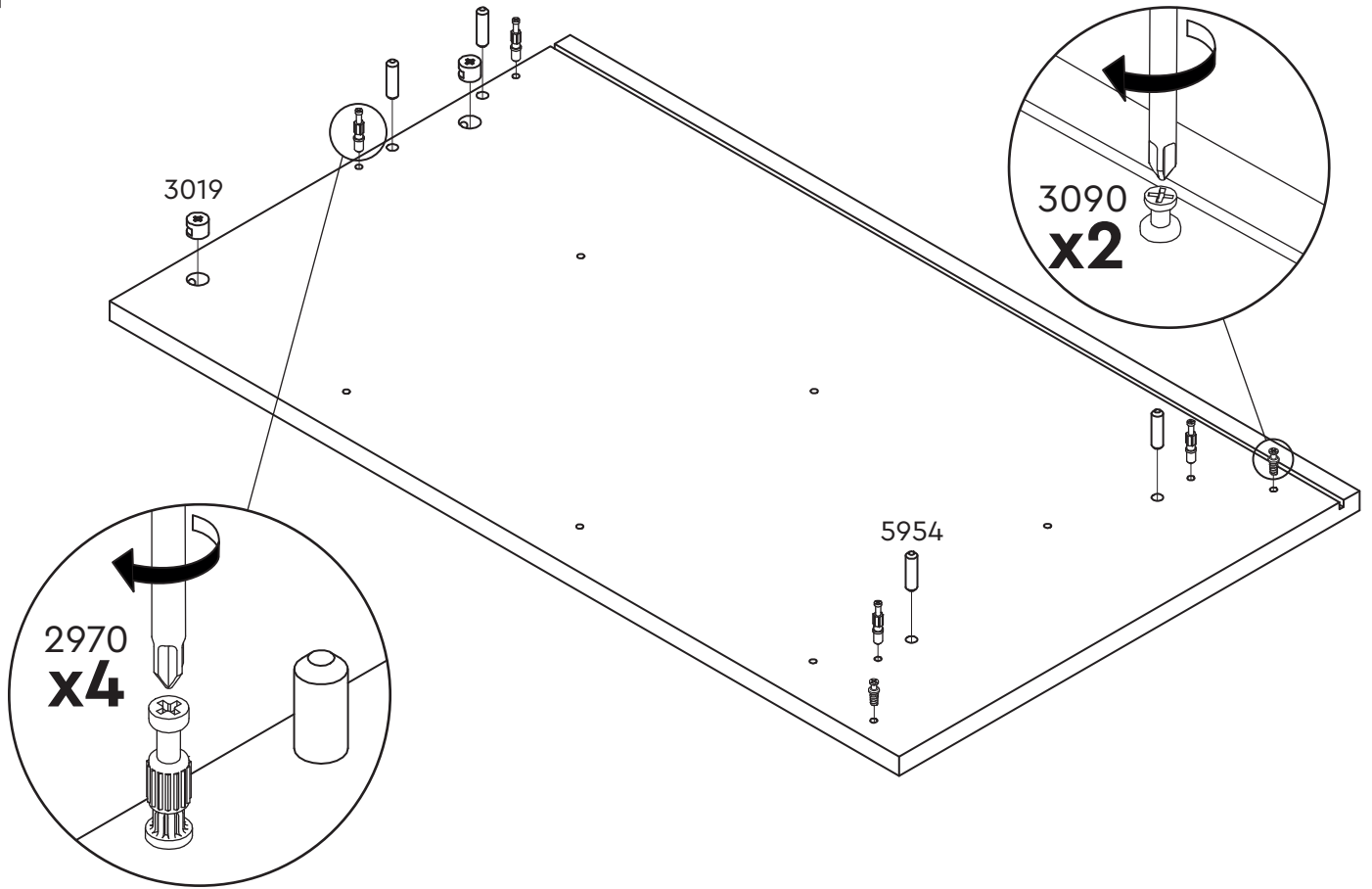
x3

5882

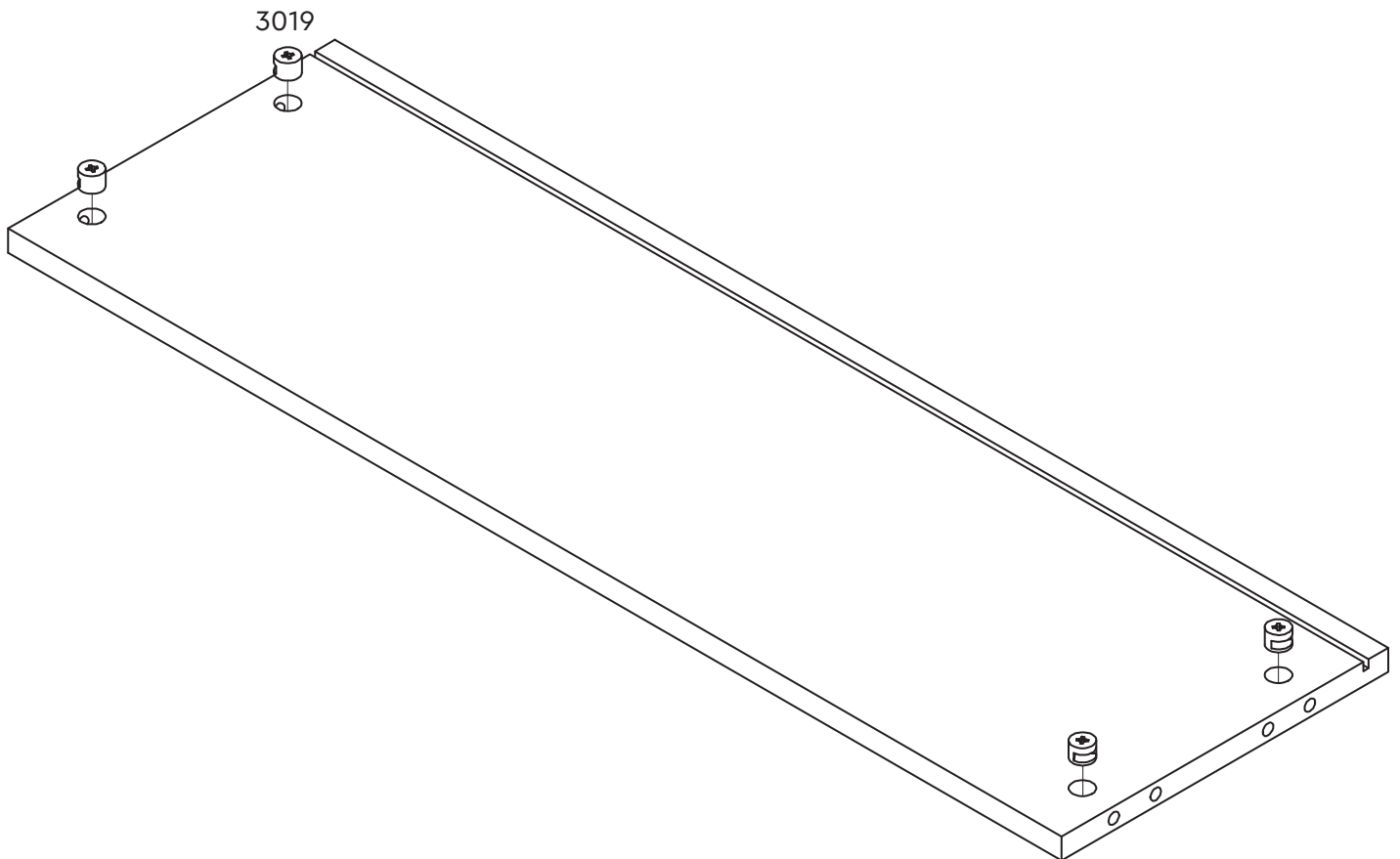


x3

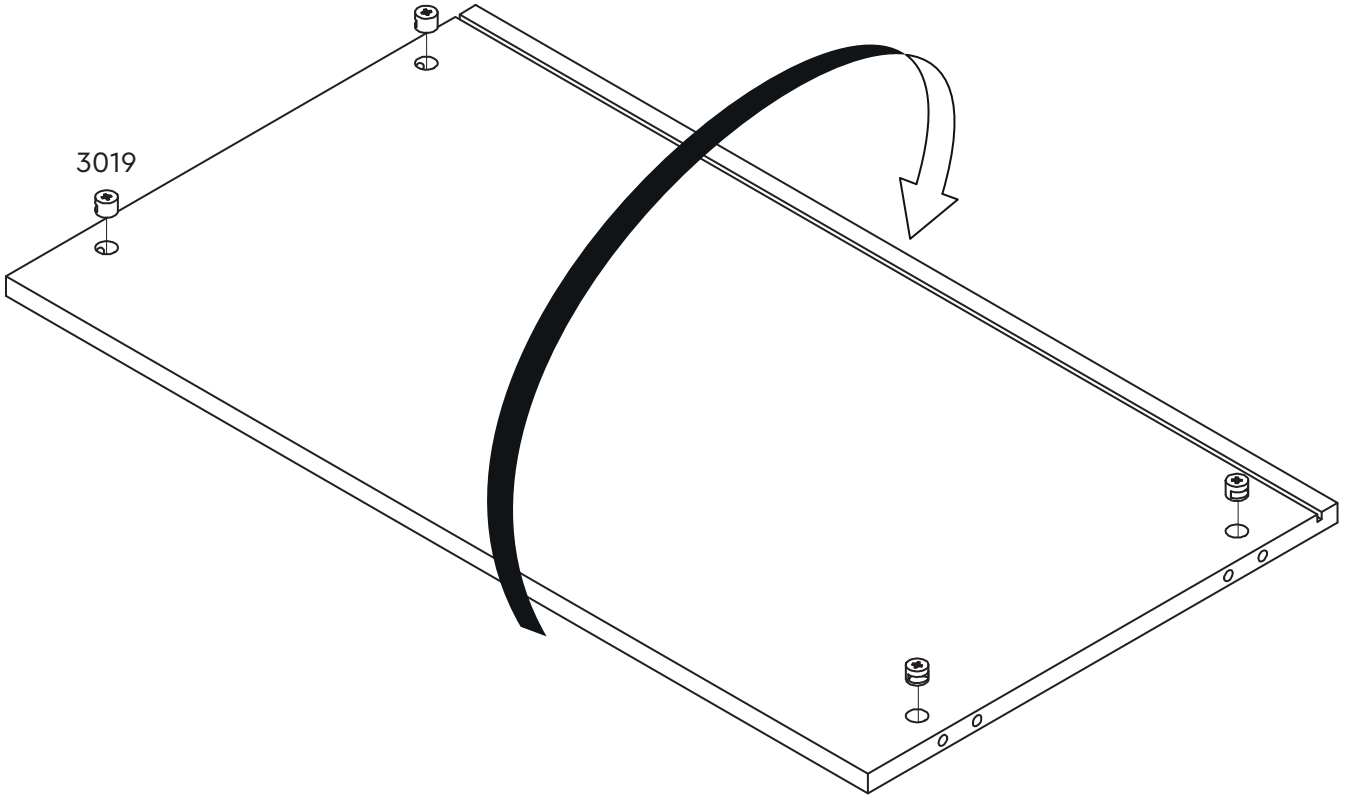
1



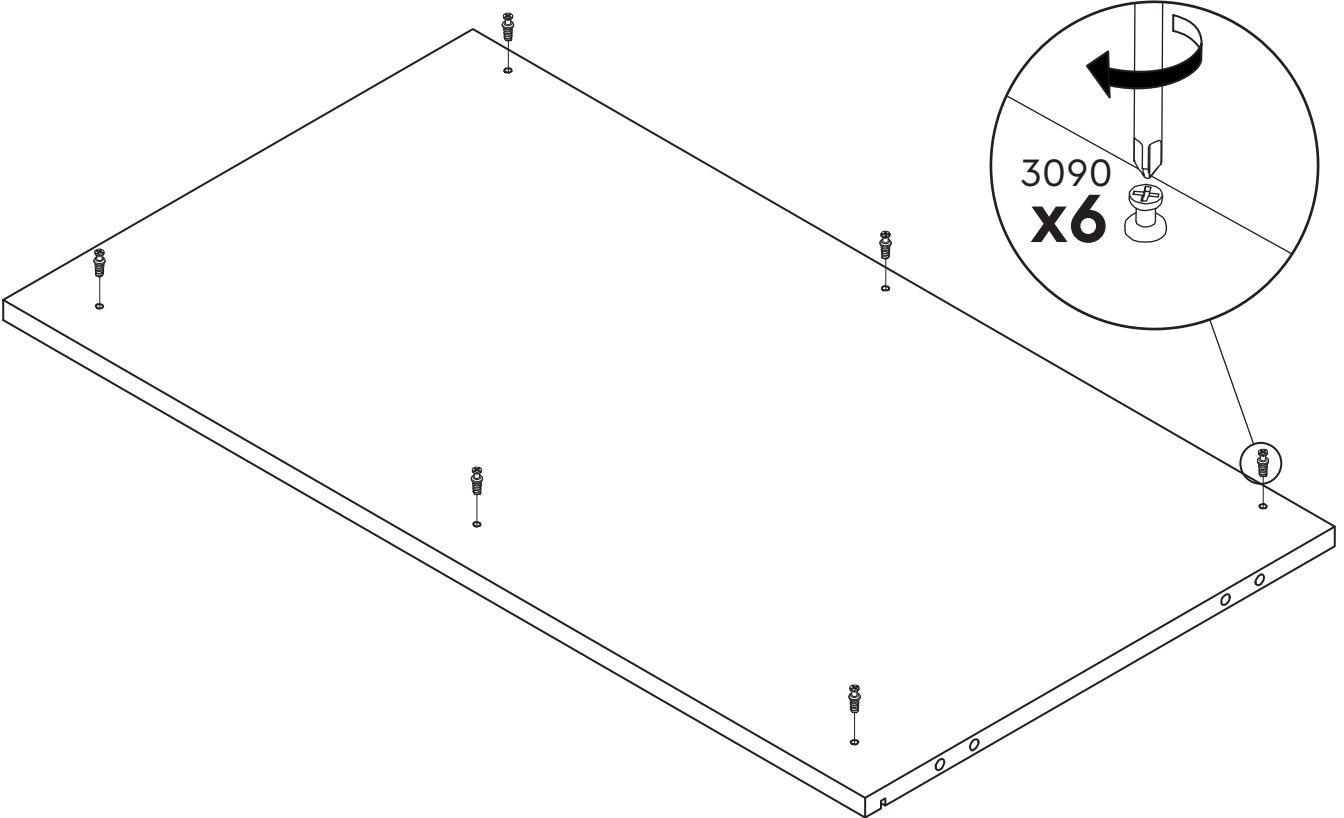
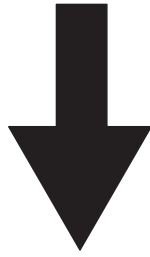
2



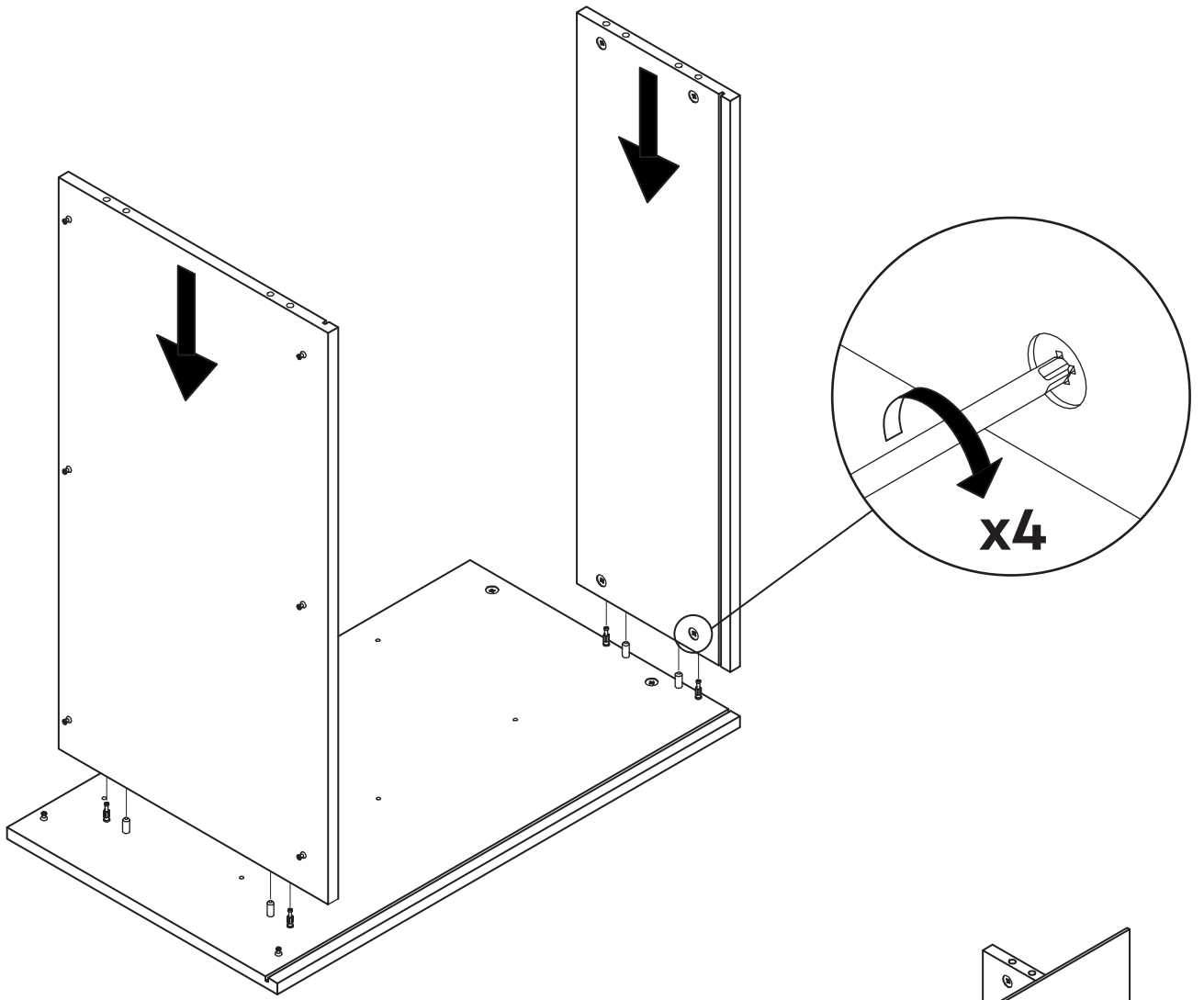
3



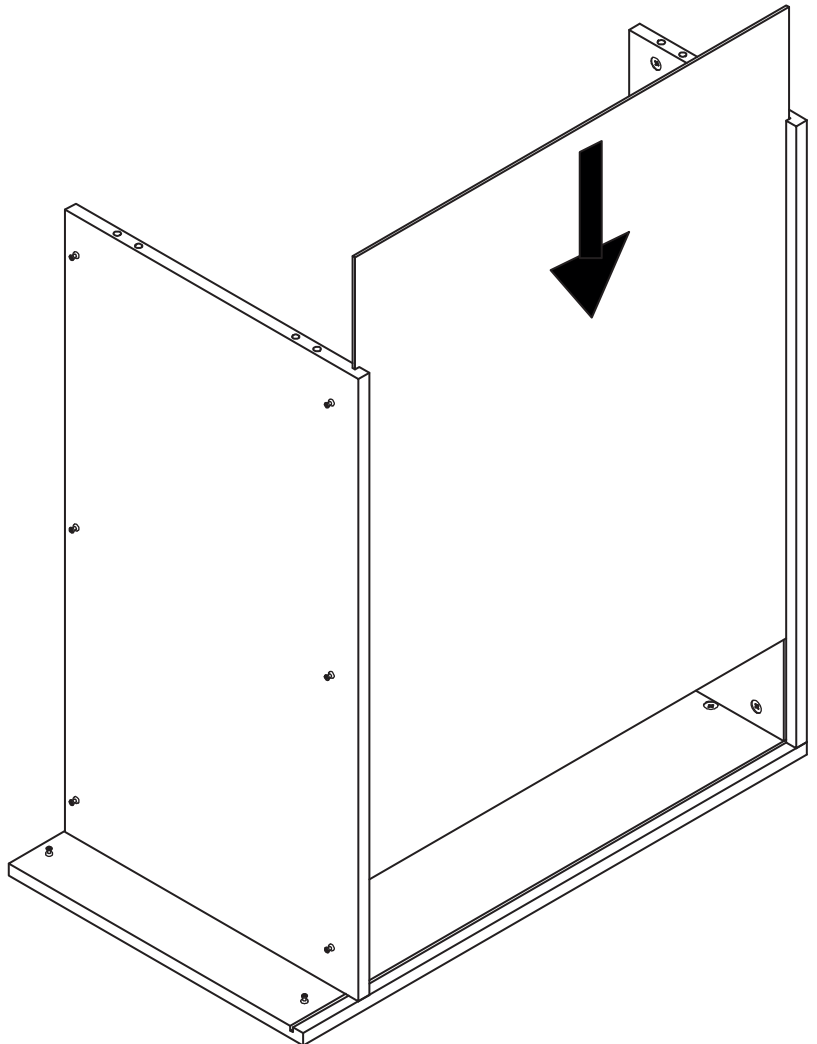
5954



4

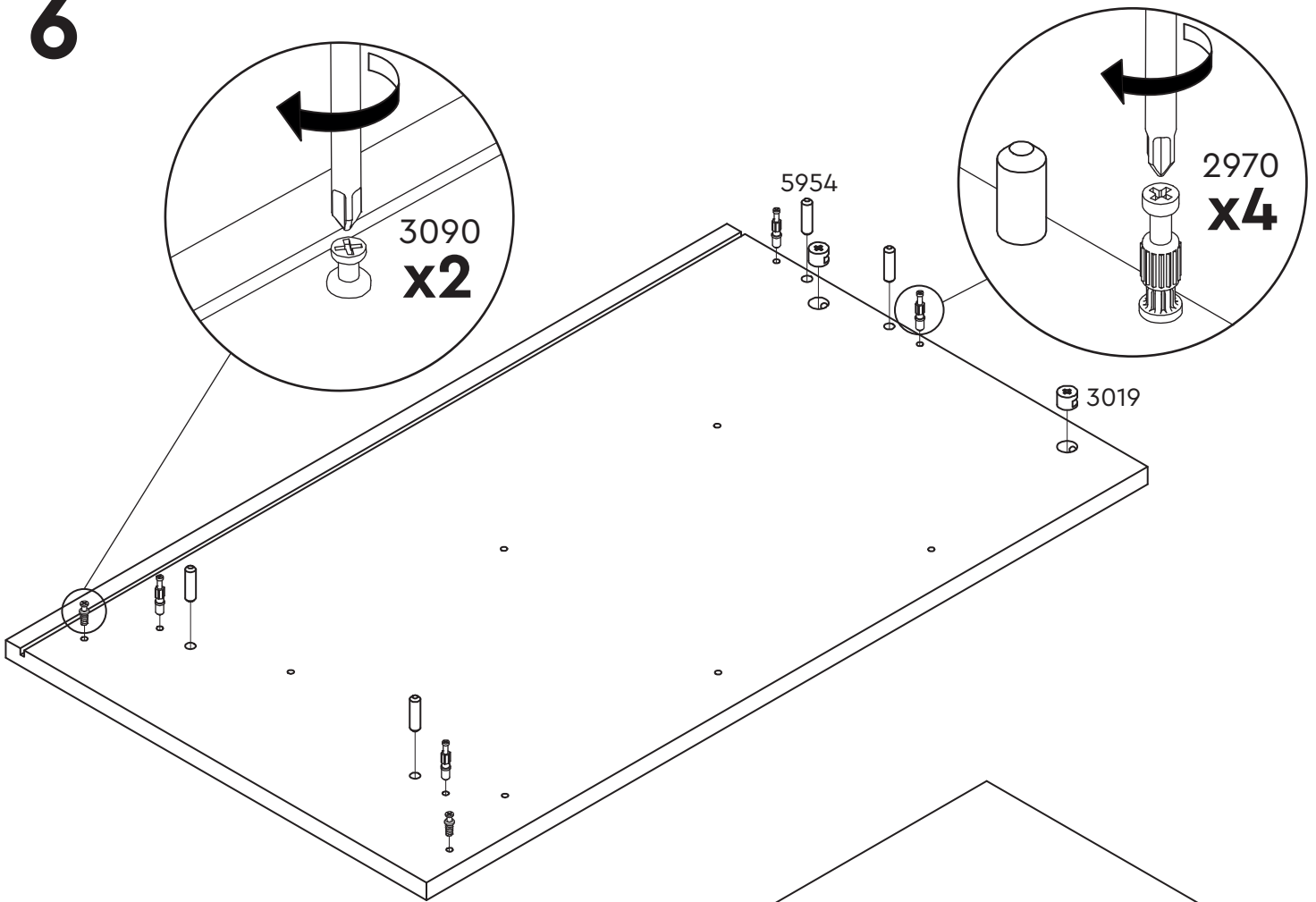


5

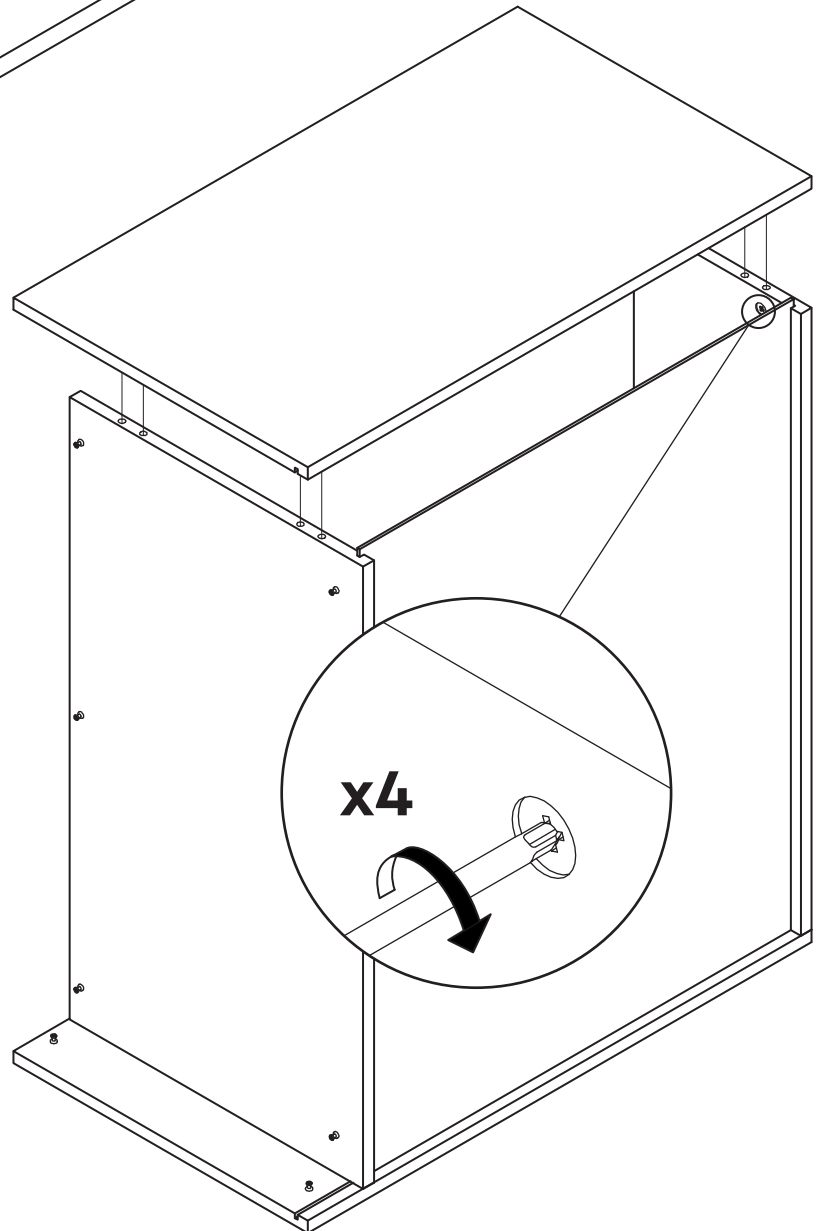


6

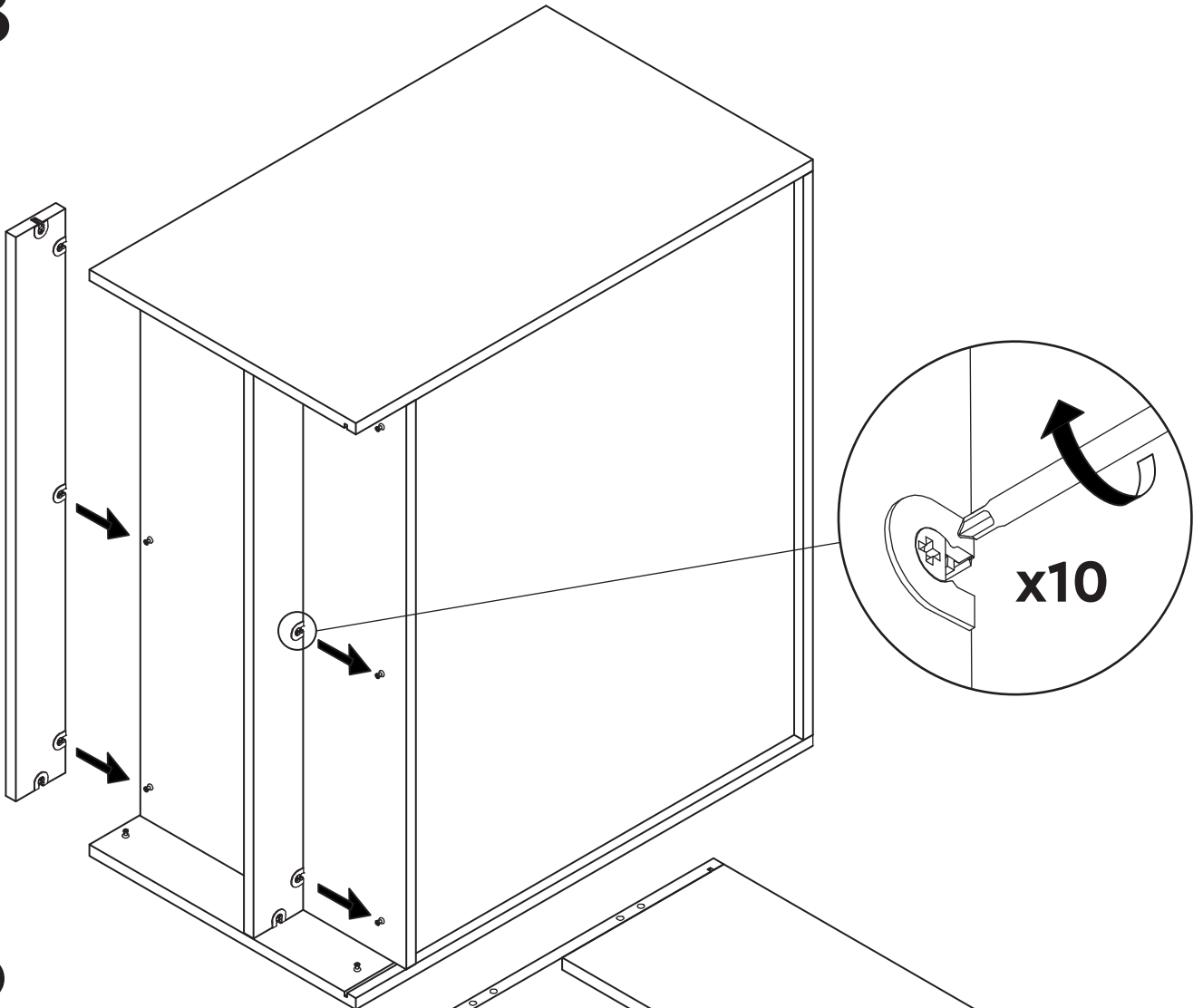
6



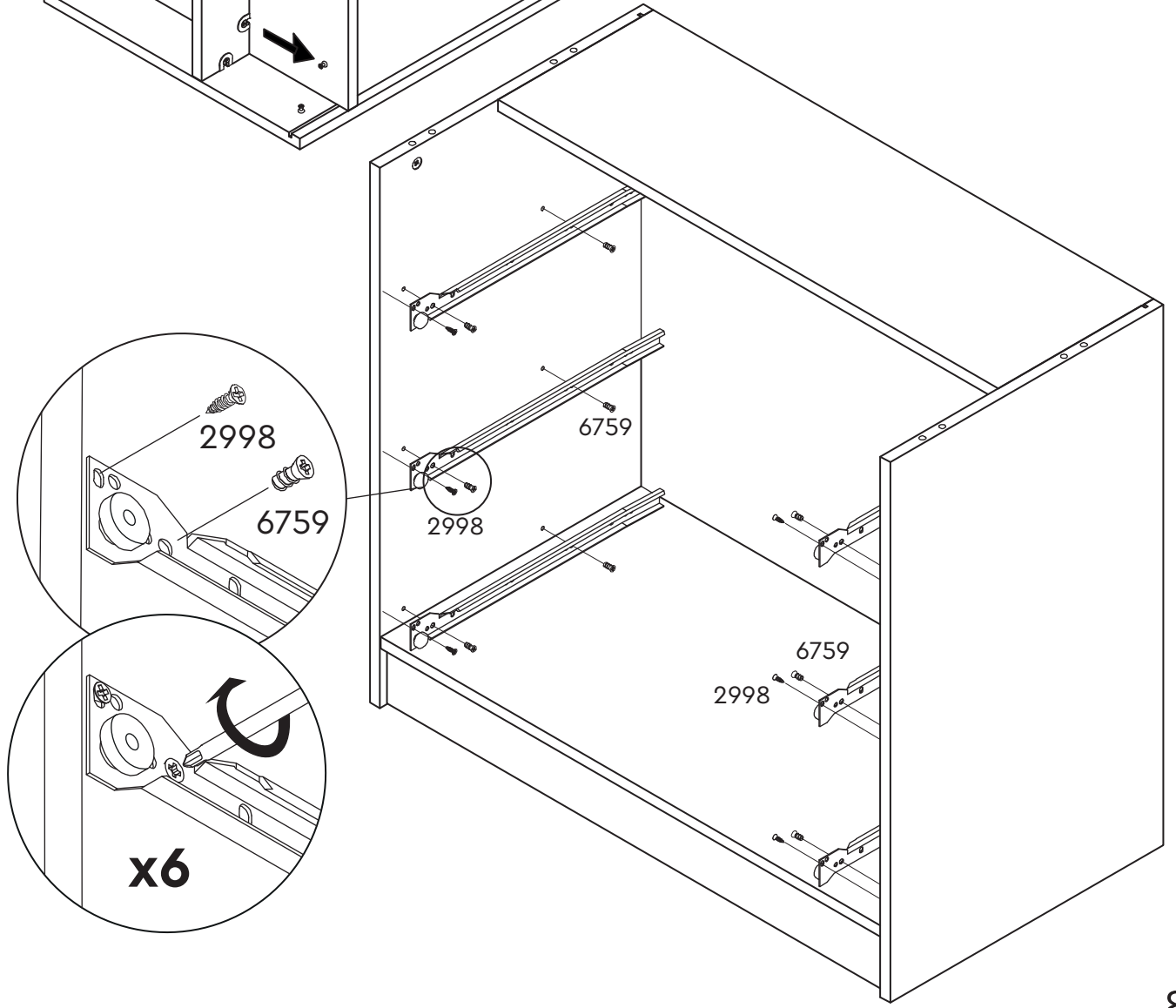
7



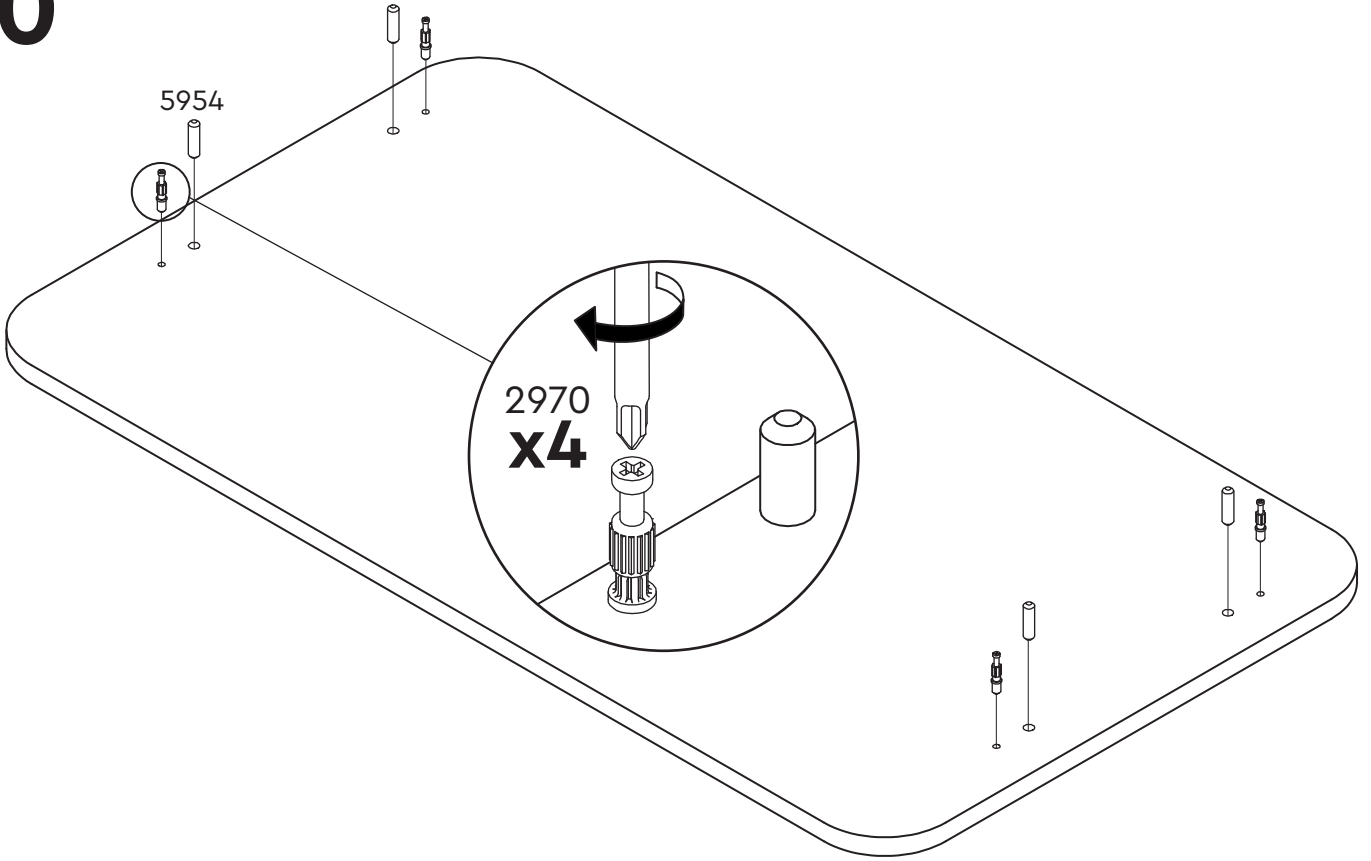
8



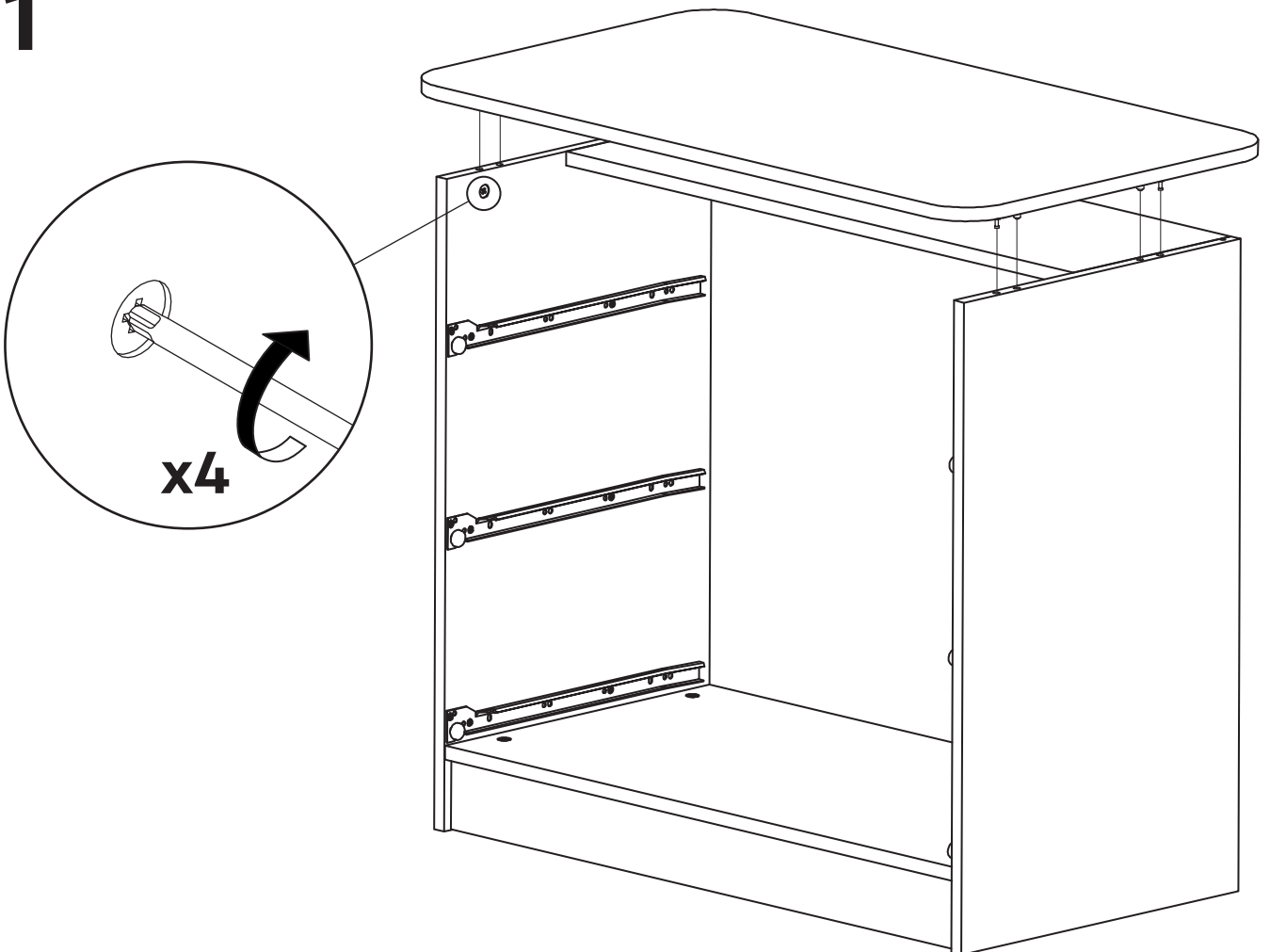
9

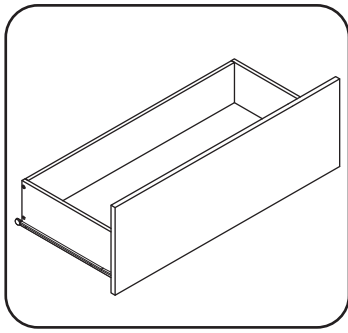


10



11



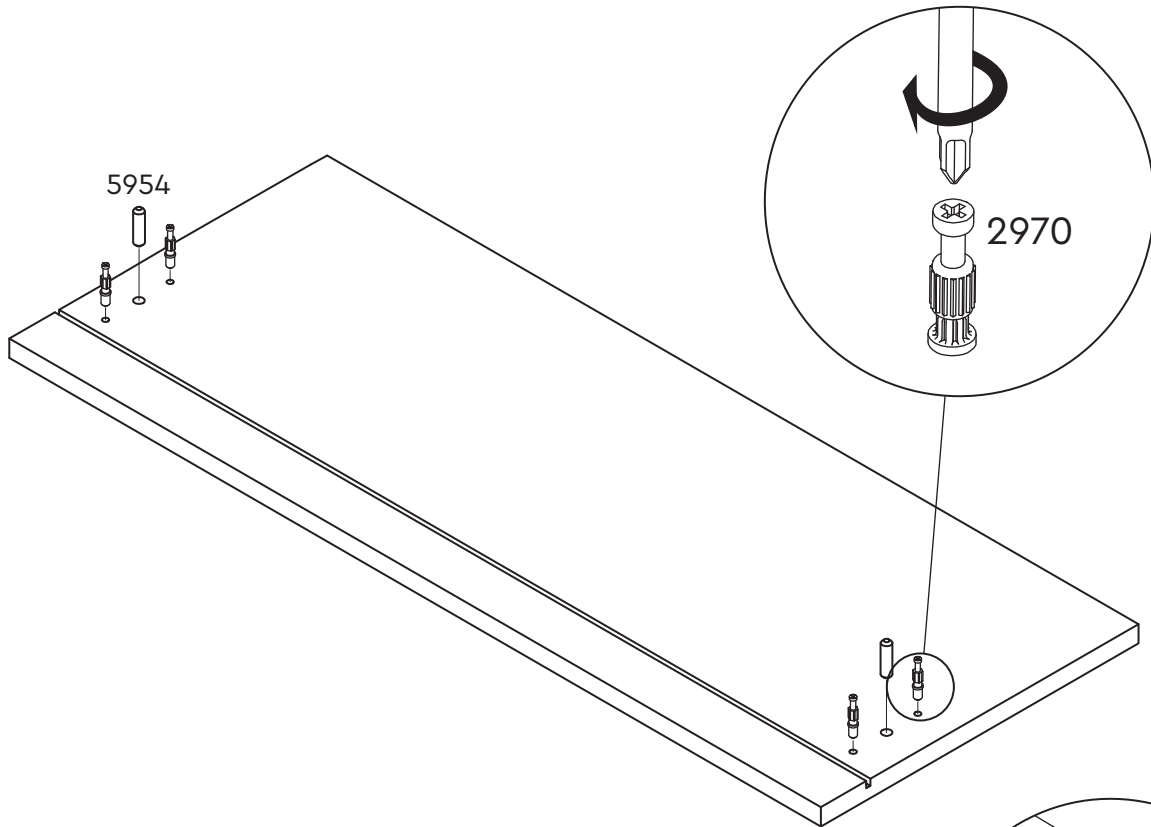


Ящик выдвигной на роликовых направляющих

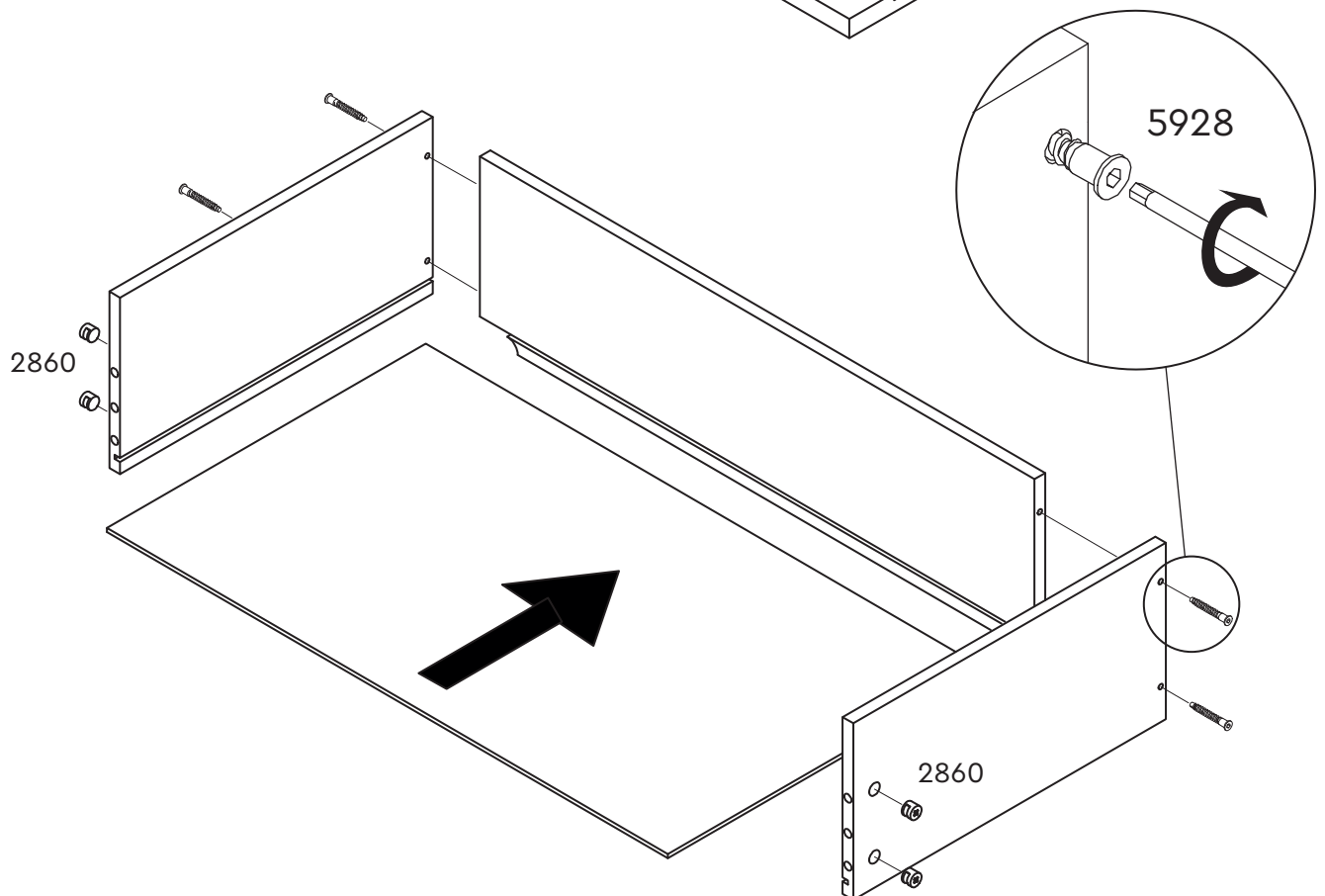
-Пример сборки ящика.

Количество фурнитуры и тип ручки и фасада зависит от размеров и комплектации изделия.

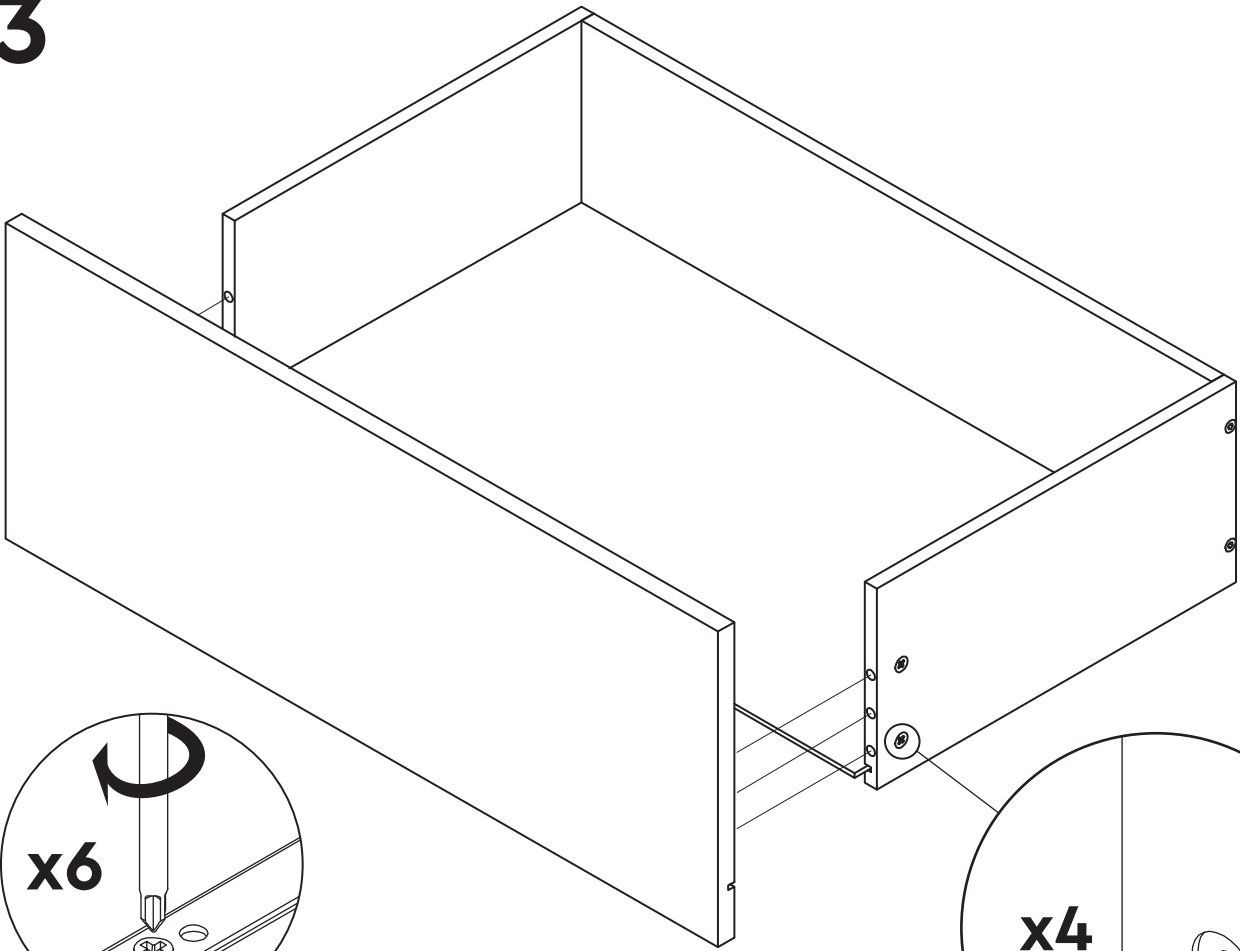
1



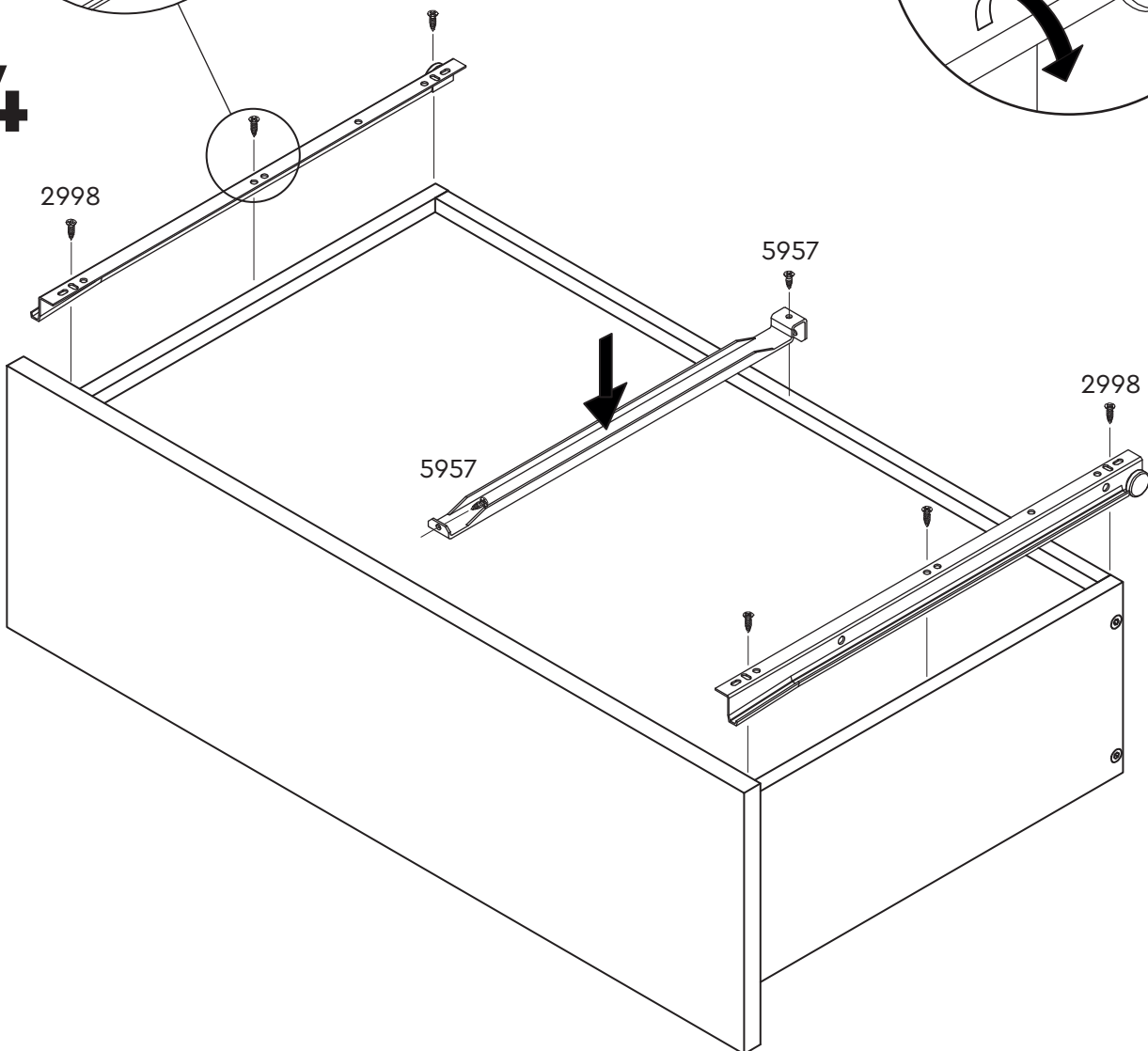
2



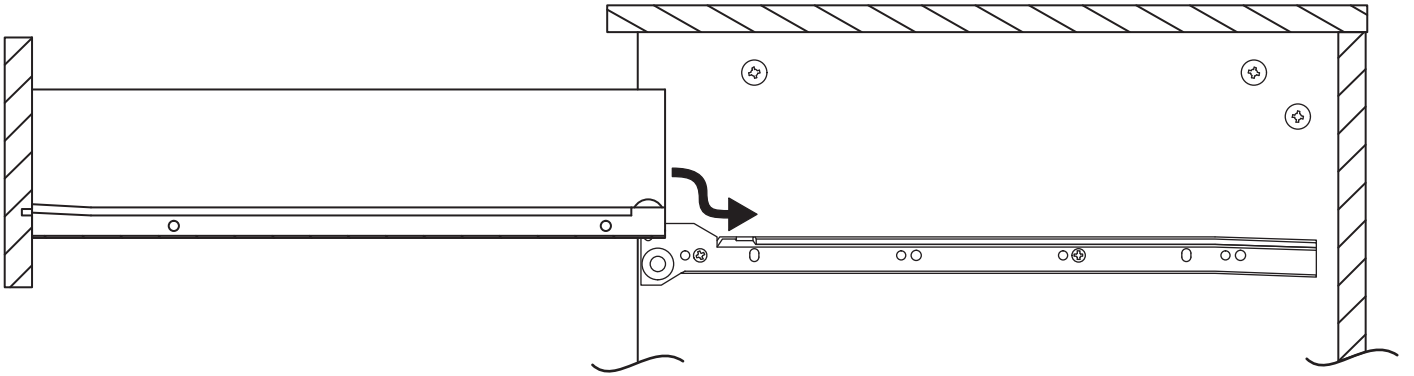
3



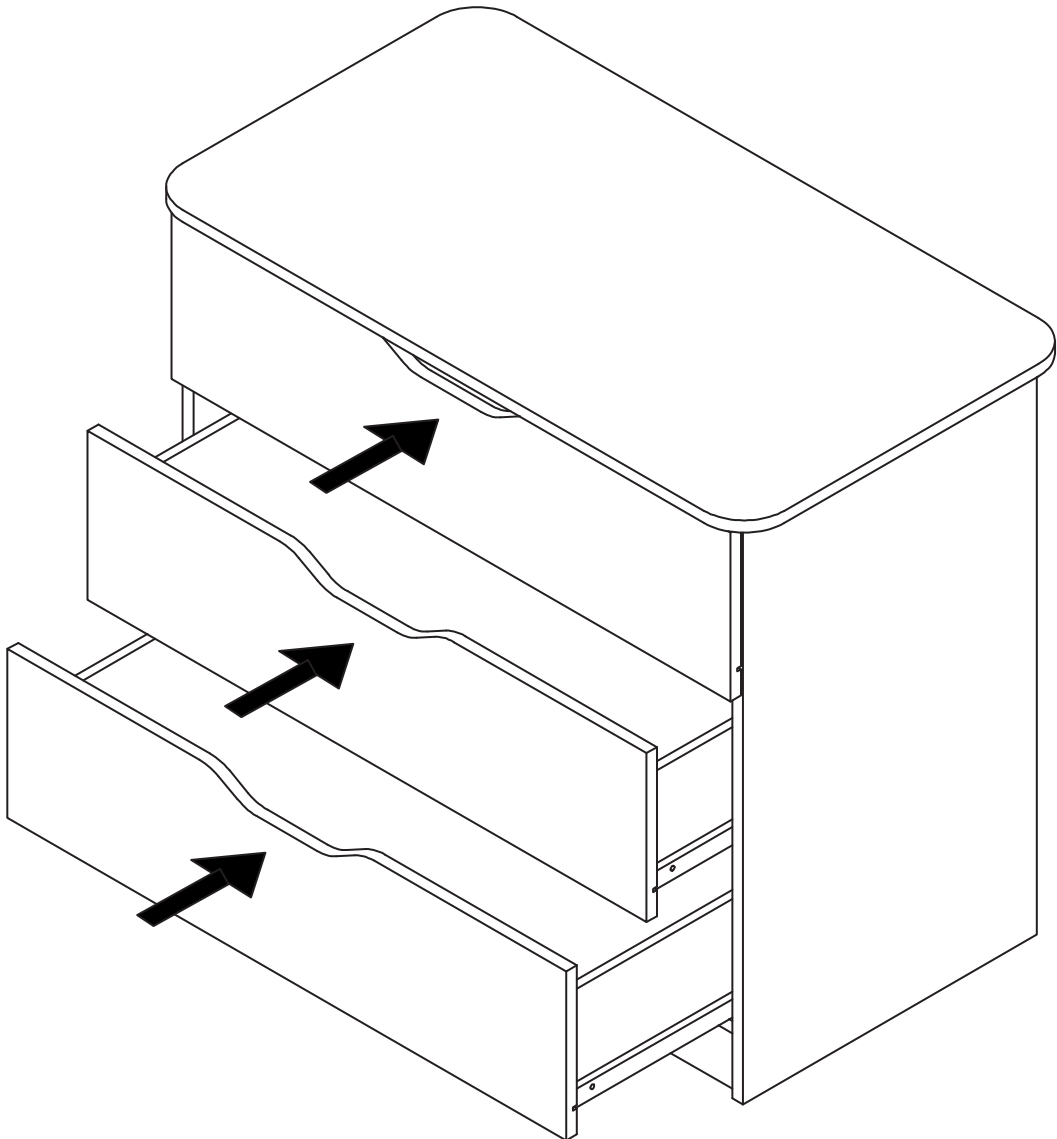
4



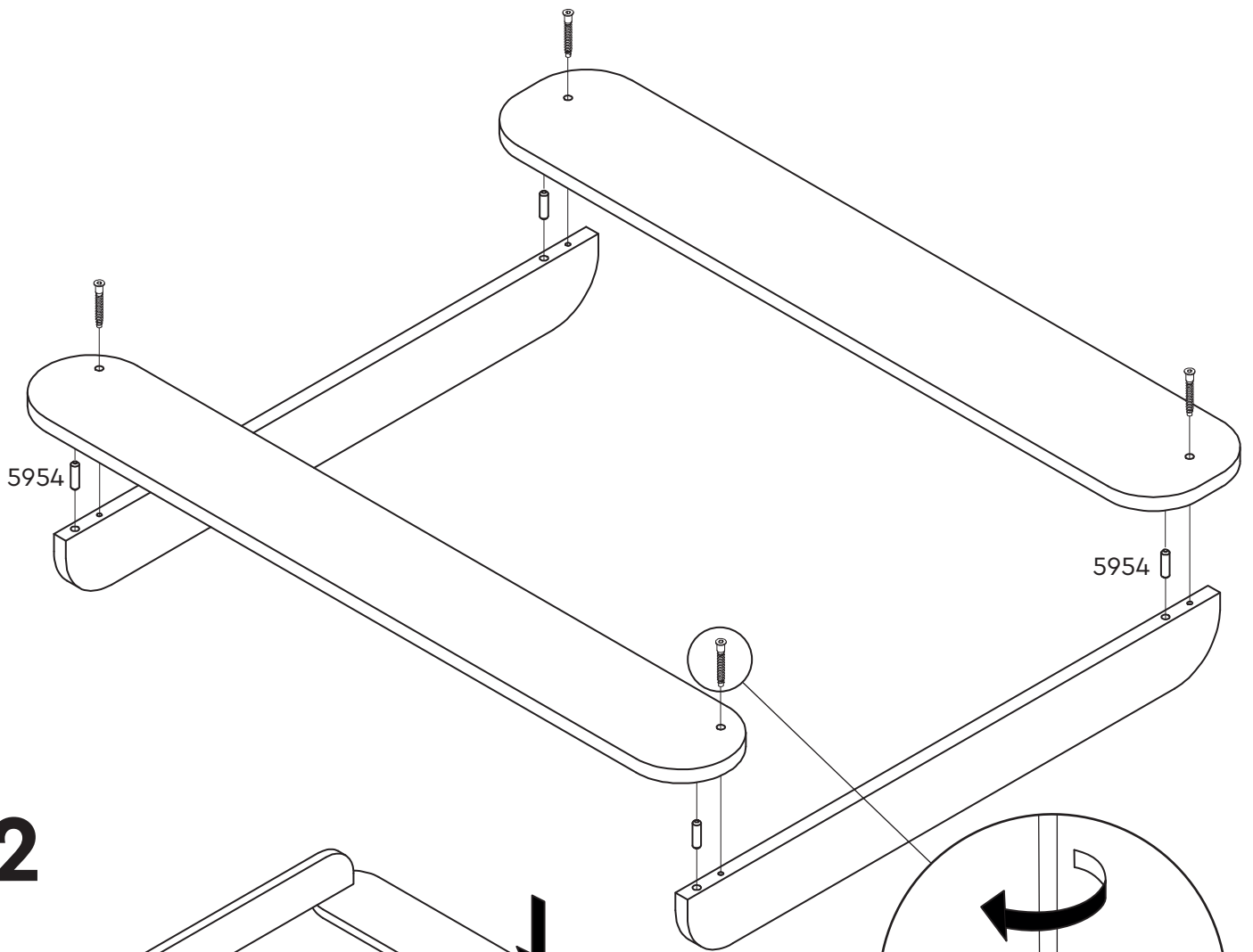
5



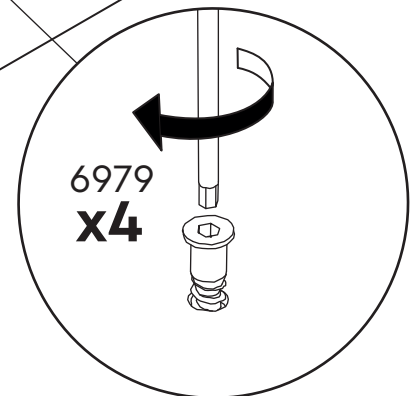
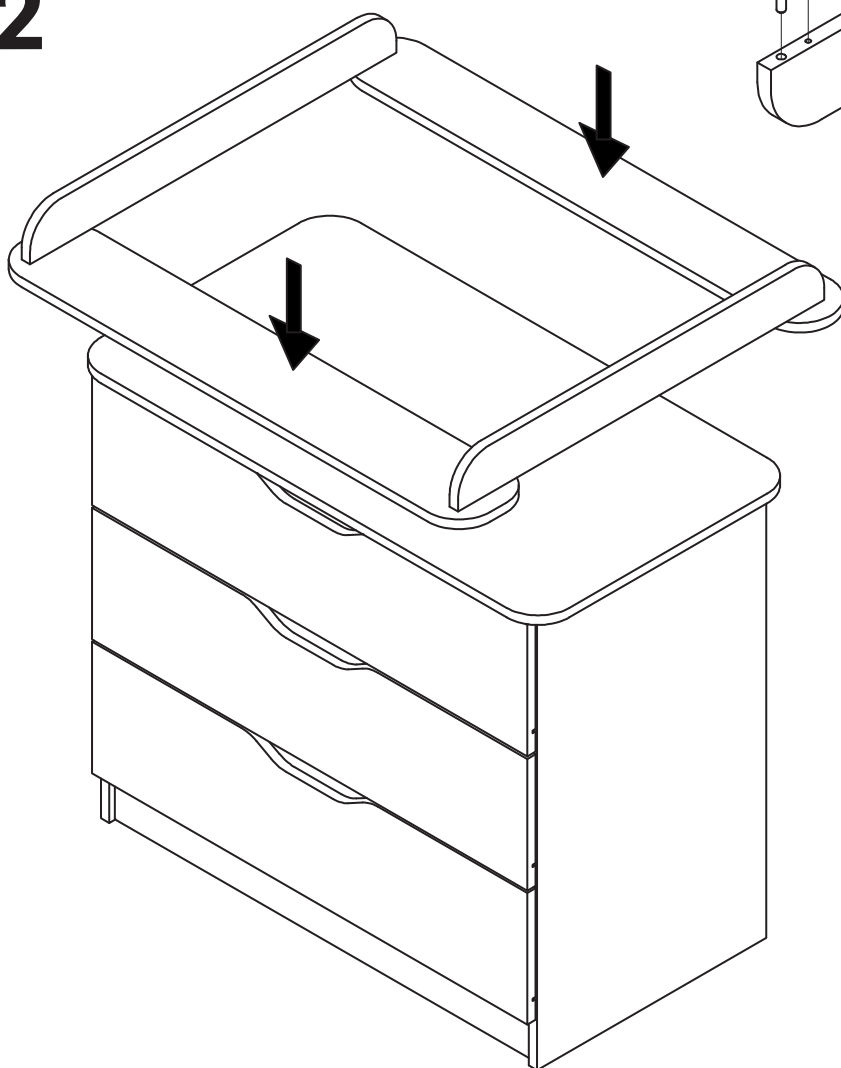
6



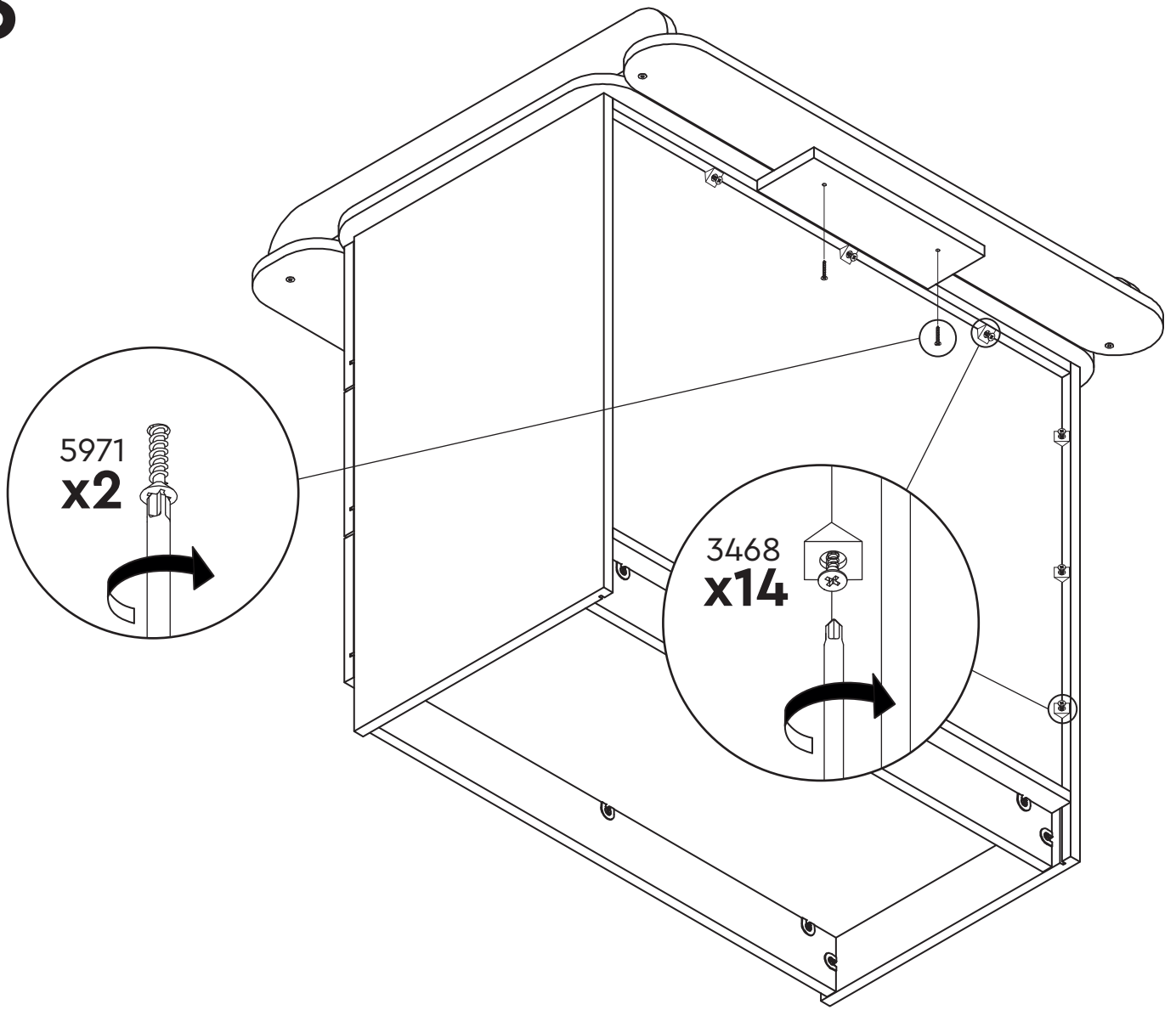
1 Установка верхнего модуля



2



3



ПРАВИЛА БЕЗОПАСНОЙ ЭКСПЛУАТАЦИИ КОМОДА С ПЕЛЕНАЛЬНЫМ СТОЛИКОМ:

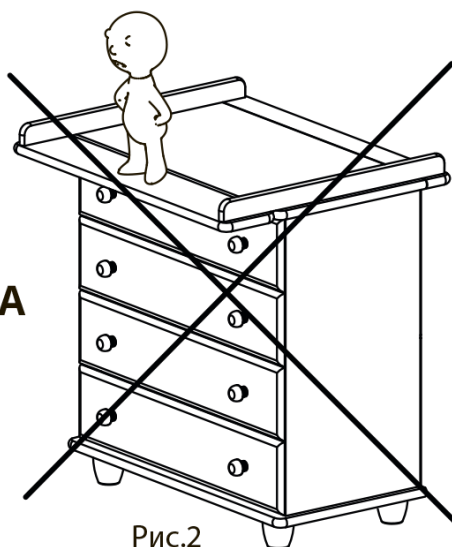


Рис.2

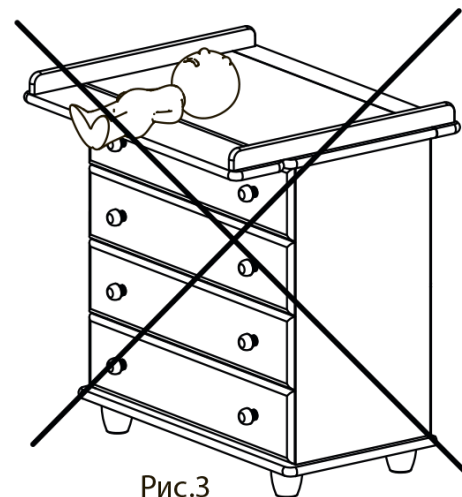


Рис.3

Рис.1

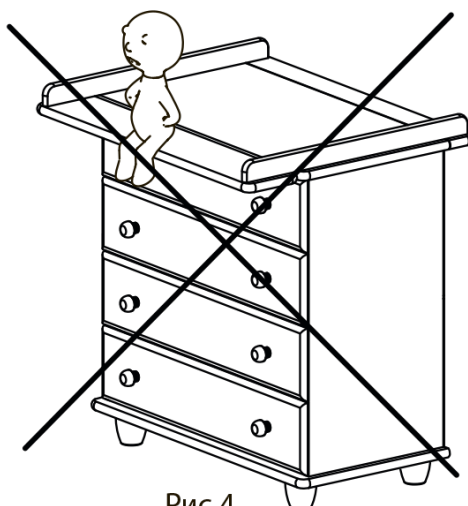
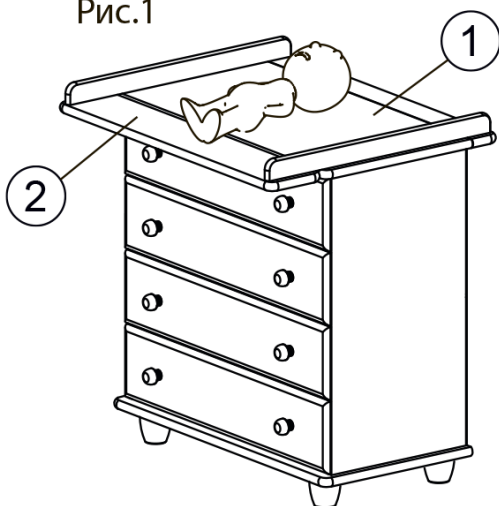


Рис.4

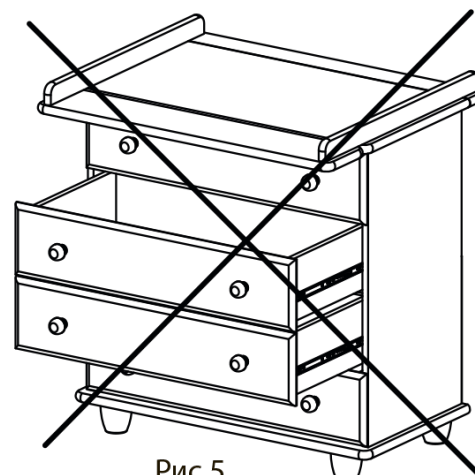


Рис.5

- 1) Ребенка нужно укладывать на основную часть пеленального столика (1) Рис.1
- 2) На съемную (2) часть пеленального столика кладутся только ножки малыша.
- 3) Не ставьте малыша на съемную часть пеленального столика Рис.2
- 4) Не укладывайте ребенка на съемную часть пеленального столика Рис.3
- 5) Не усаживайте малыша на съемную часть пеленального столика Рис.4
- 6) Во избежание опрокидывания комода не выдвигайте два и более ящика комода одновременно Рис.5
- 7) Рекомендуем для больше устойчивости крепление комода к стене.

Гарантия на изделие 36 месяцев!

ПРОДАВЕЦ:
ComfortBaby®



#comfortbabyline
www.comfortbaby.com

8-925-009-50-94
8-800-707-57-37 по России бесплатно