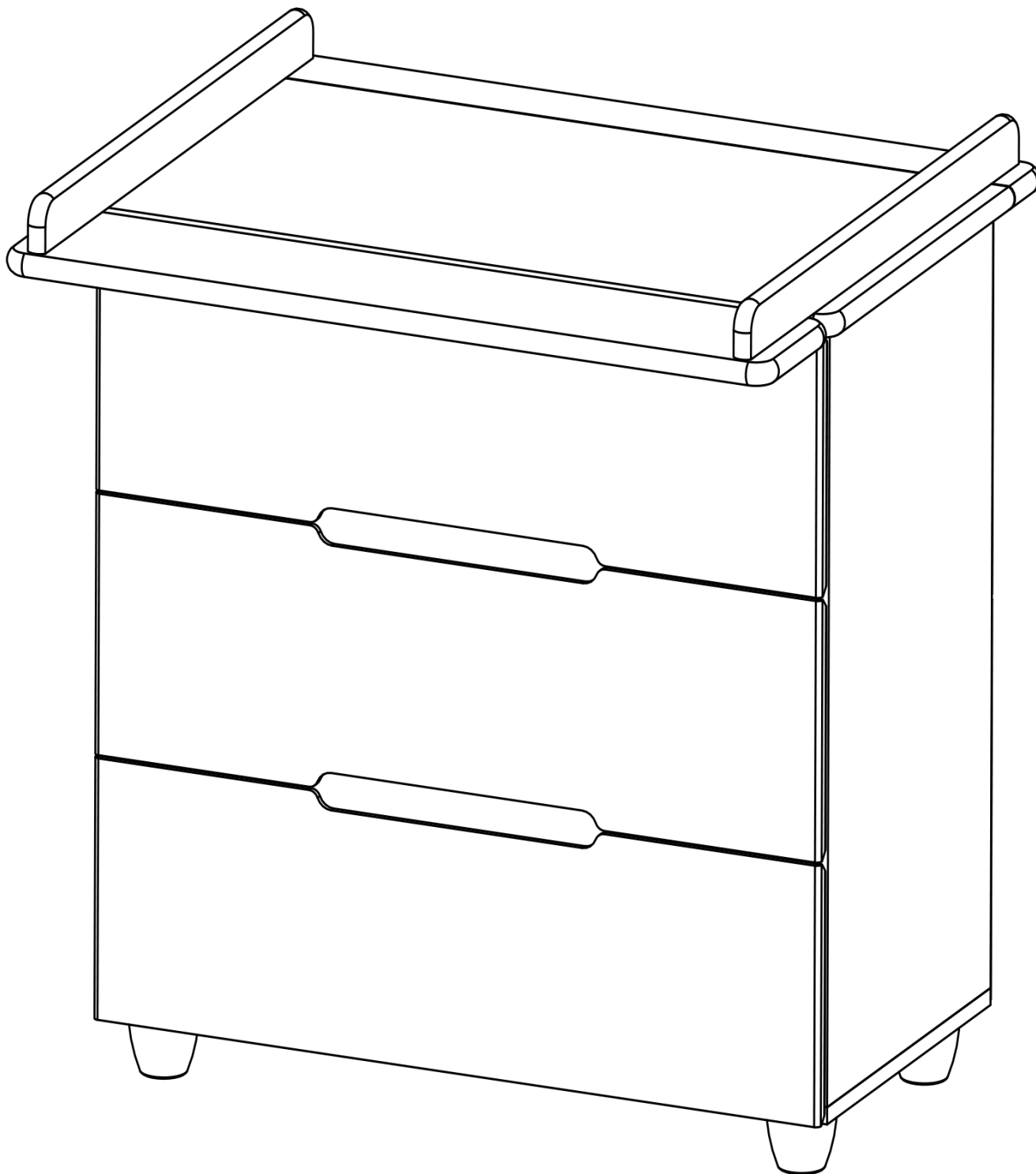




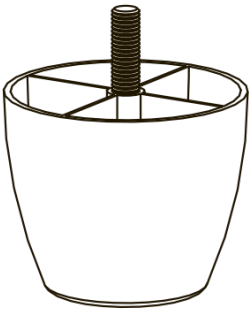
ПЕЛЕНАЛЬНЫЙ КОМОД COMFORTBABY STYLE CHEST 2в1

ИНСТРУКЦИЯ ПО СБОРКЕ
И ЭСКПЛУАТАЦИИ



Важно. Сохранить для дальнейшего использования.
Прочтите внимательно.

1



x4

2



x42

3



x8

4



x2

5



x10

6



x22

7



x24

8



x1

9



x20

10



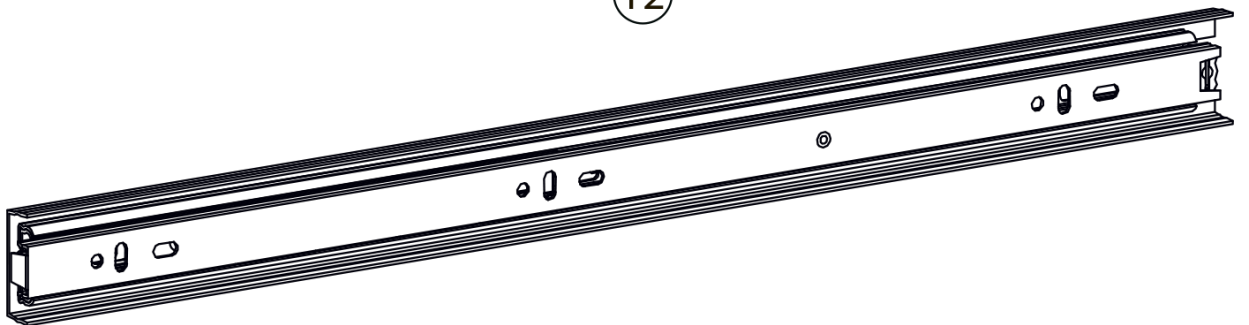
x20

11



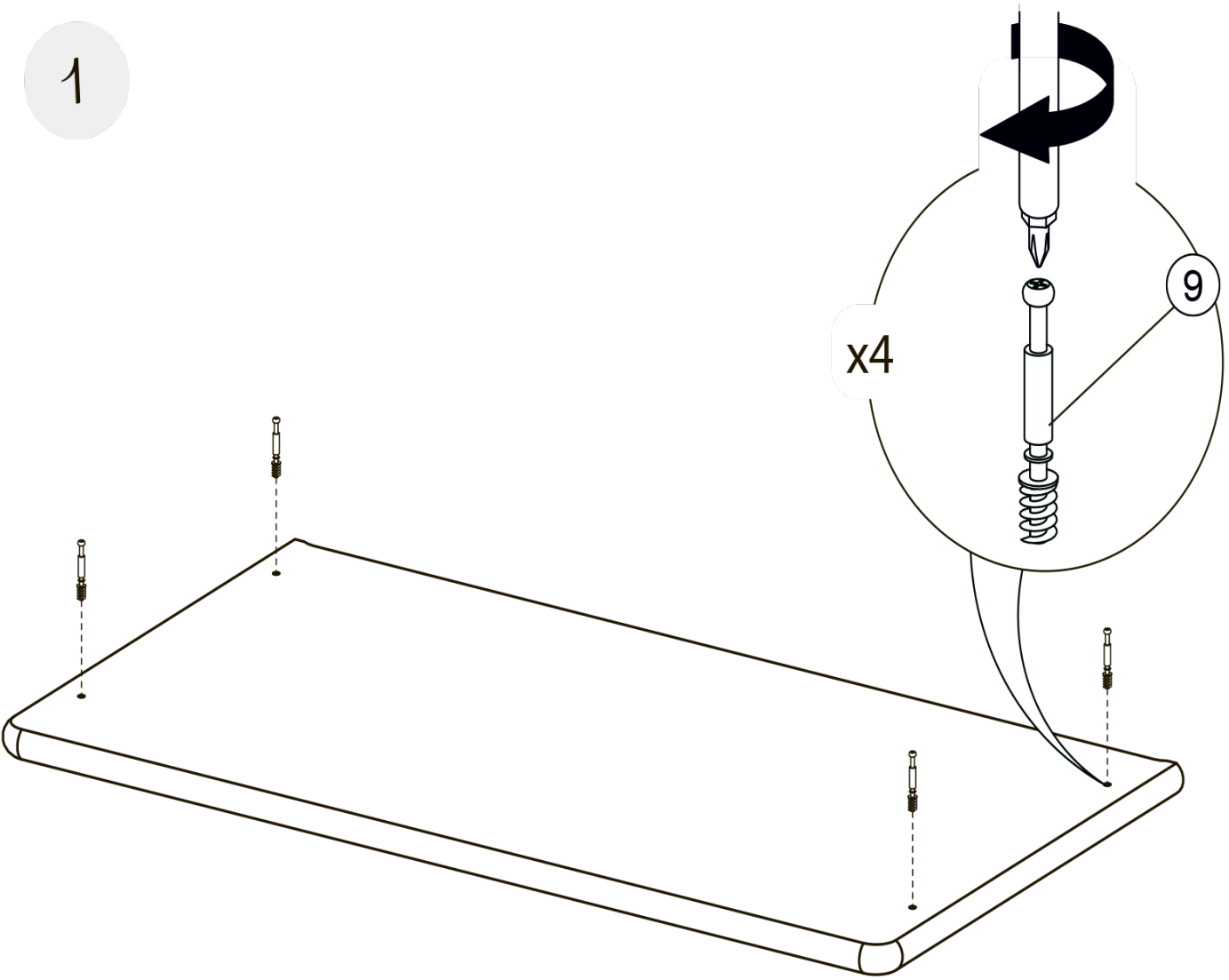
x20

12

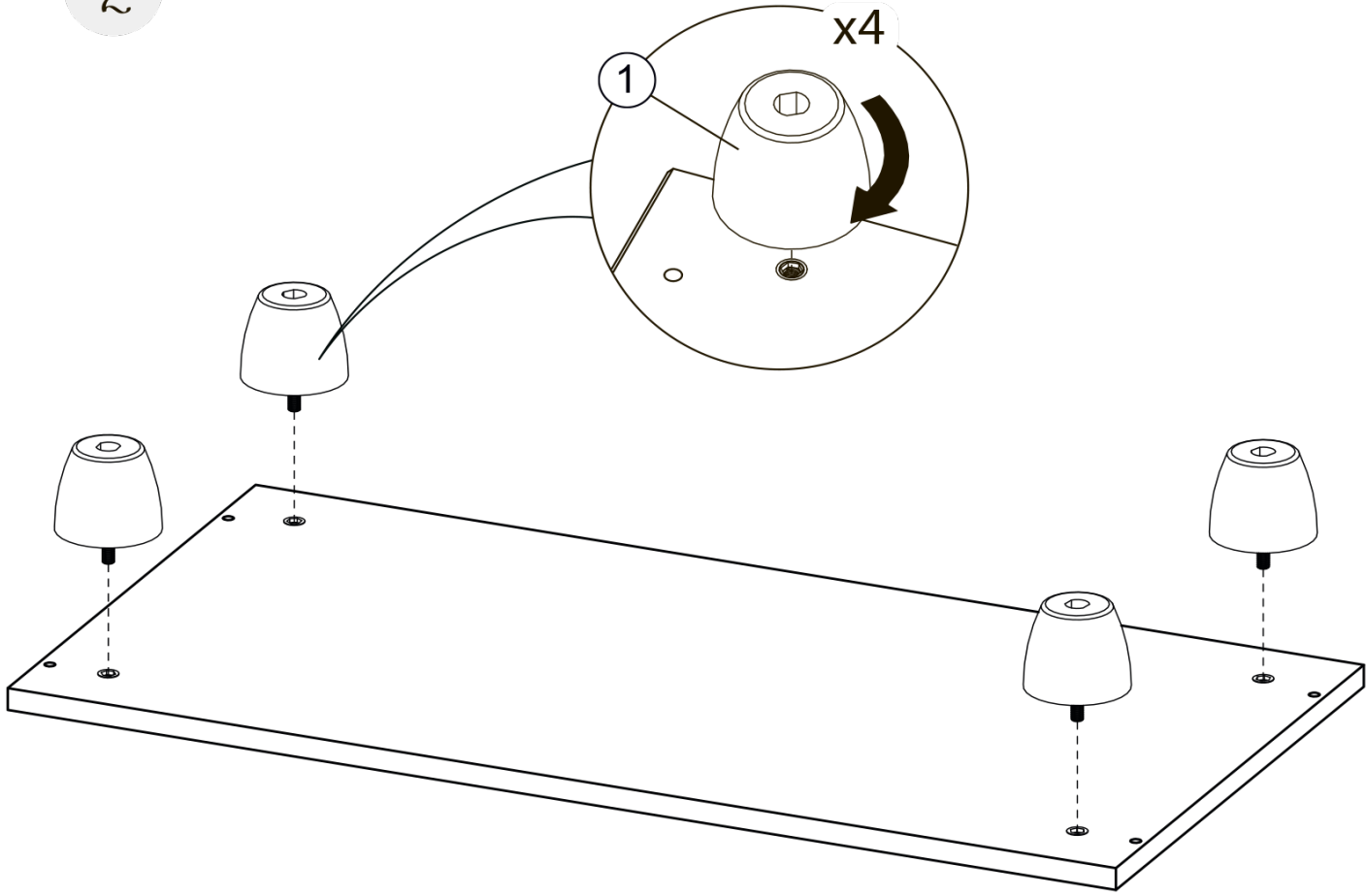


x6

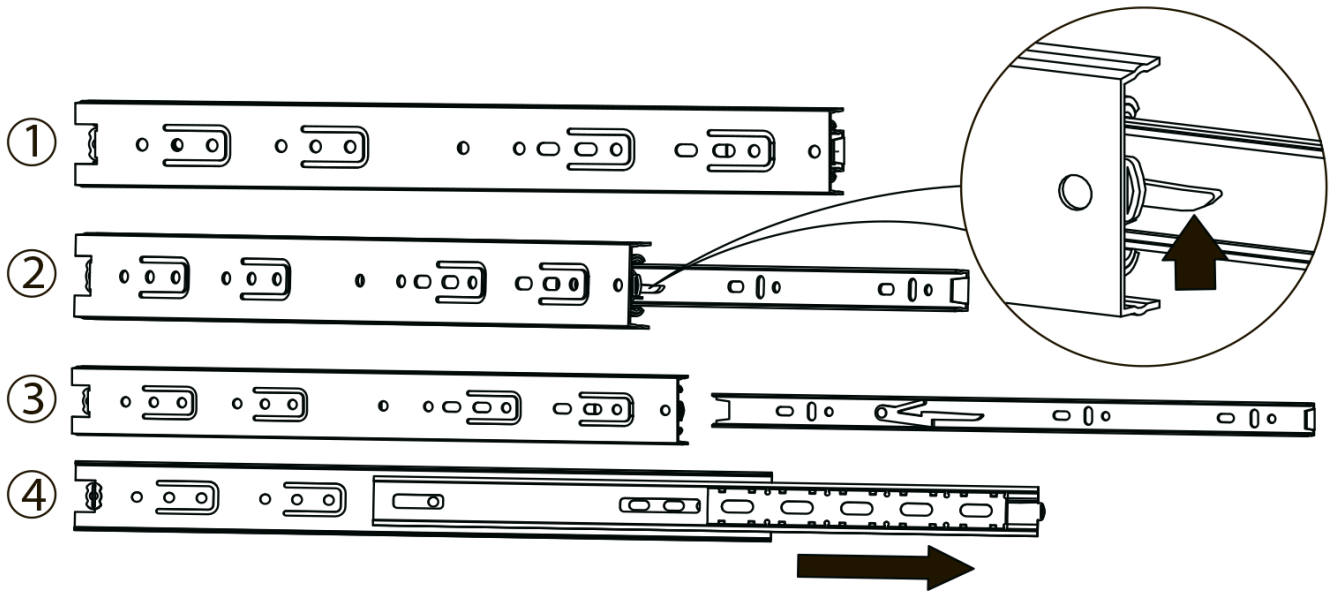
1



2

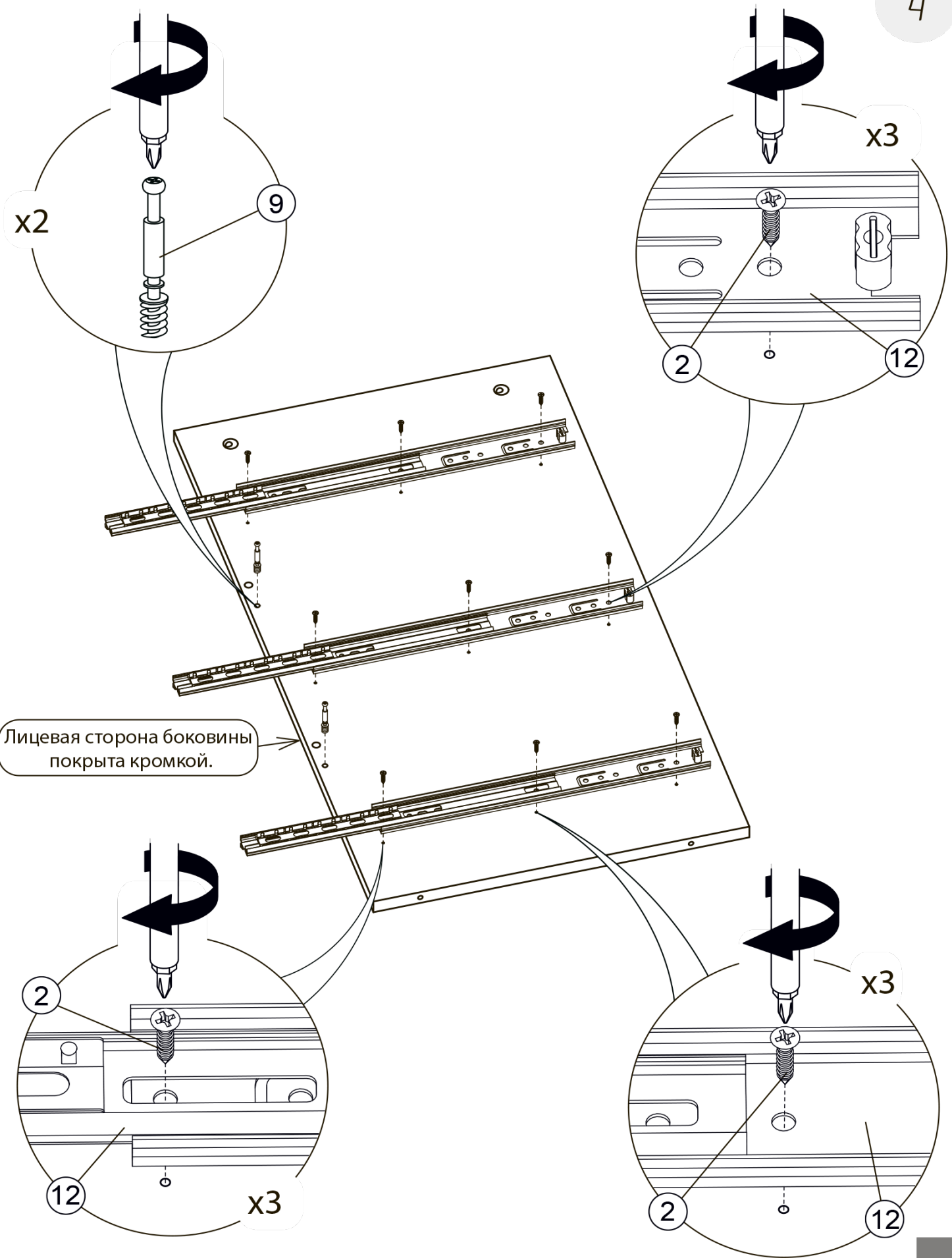


3



Внимание! Саморезы необходимо вкручивать в имеющиеся наколотые метки.

4

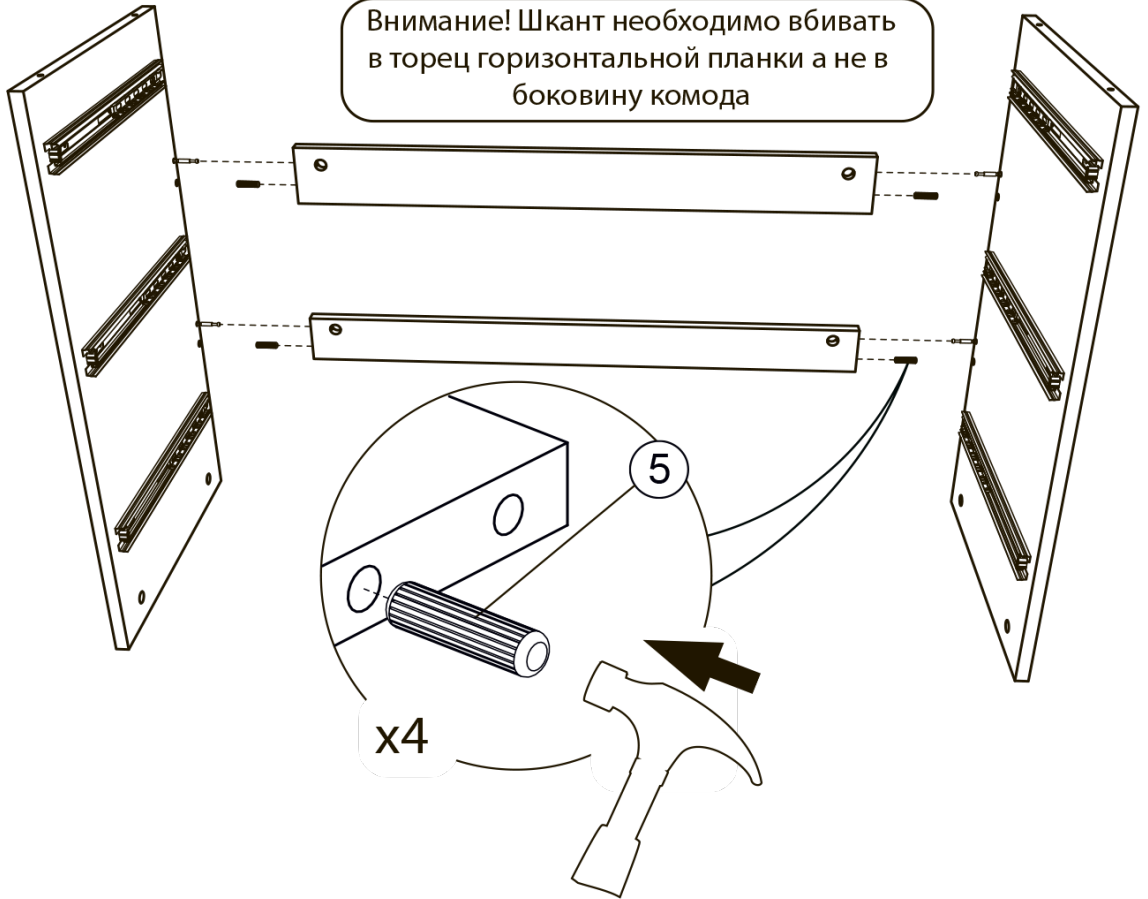


Лицевая сторона боковины покрыта кромкой.

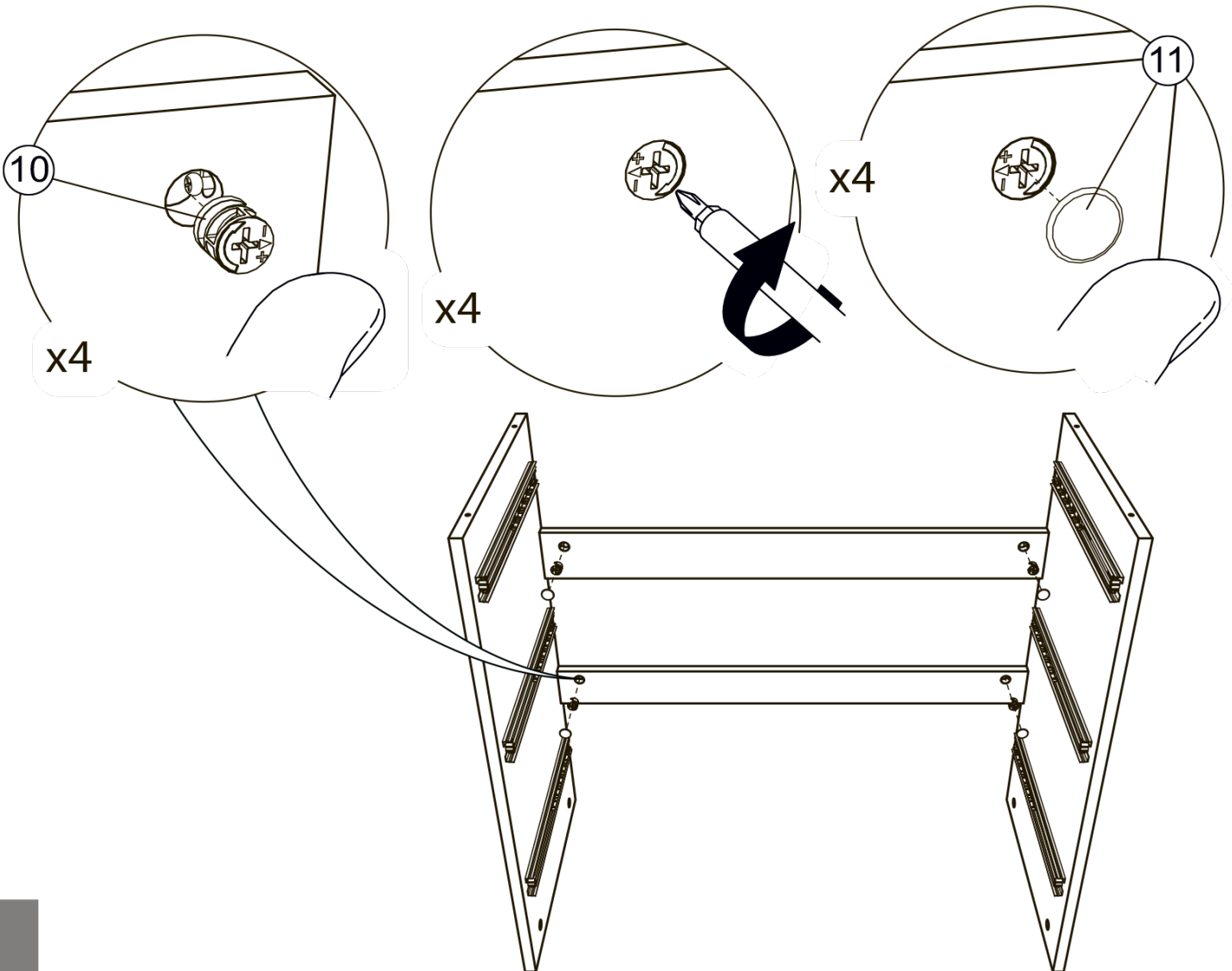
5

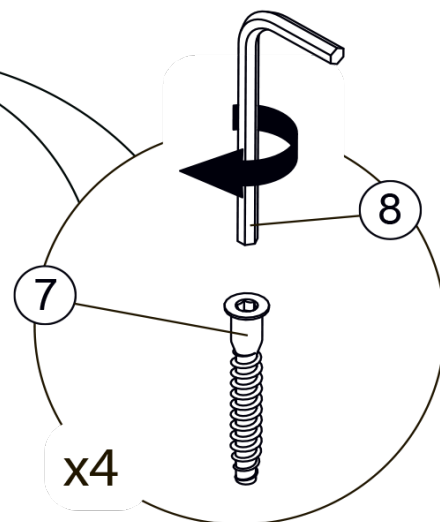
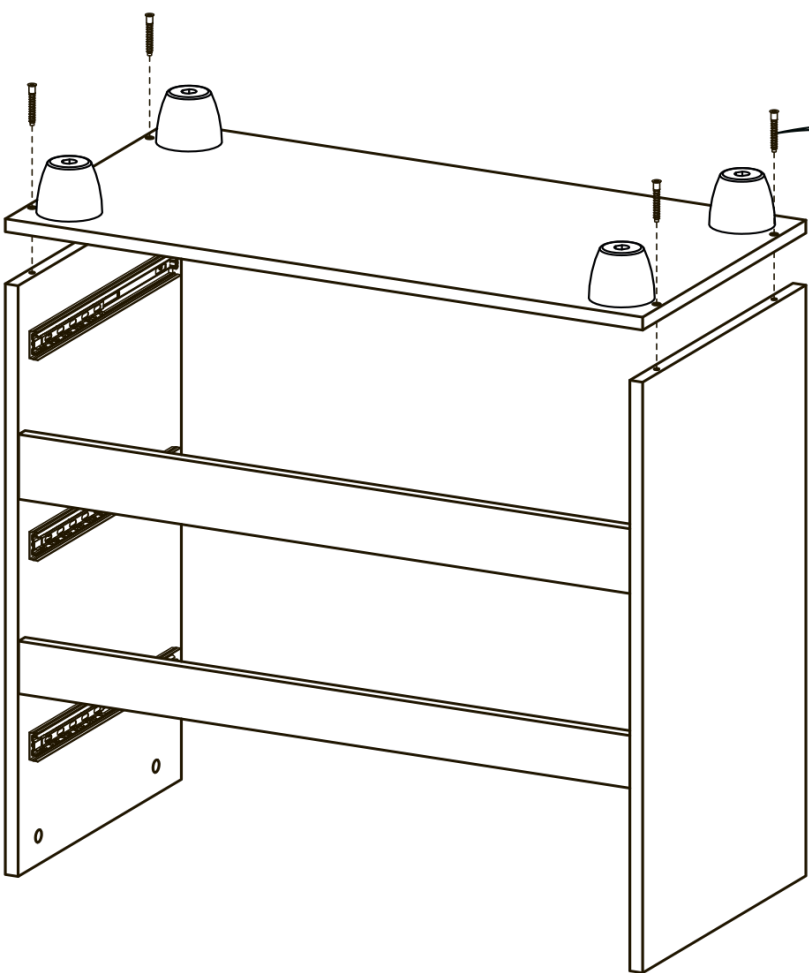
5

Внимание! Шкант необходимо вбивать в торец горизонтальной планки а не в боковину комода



6



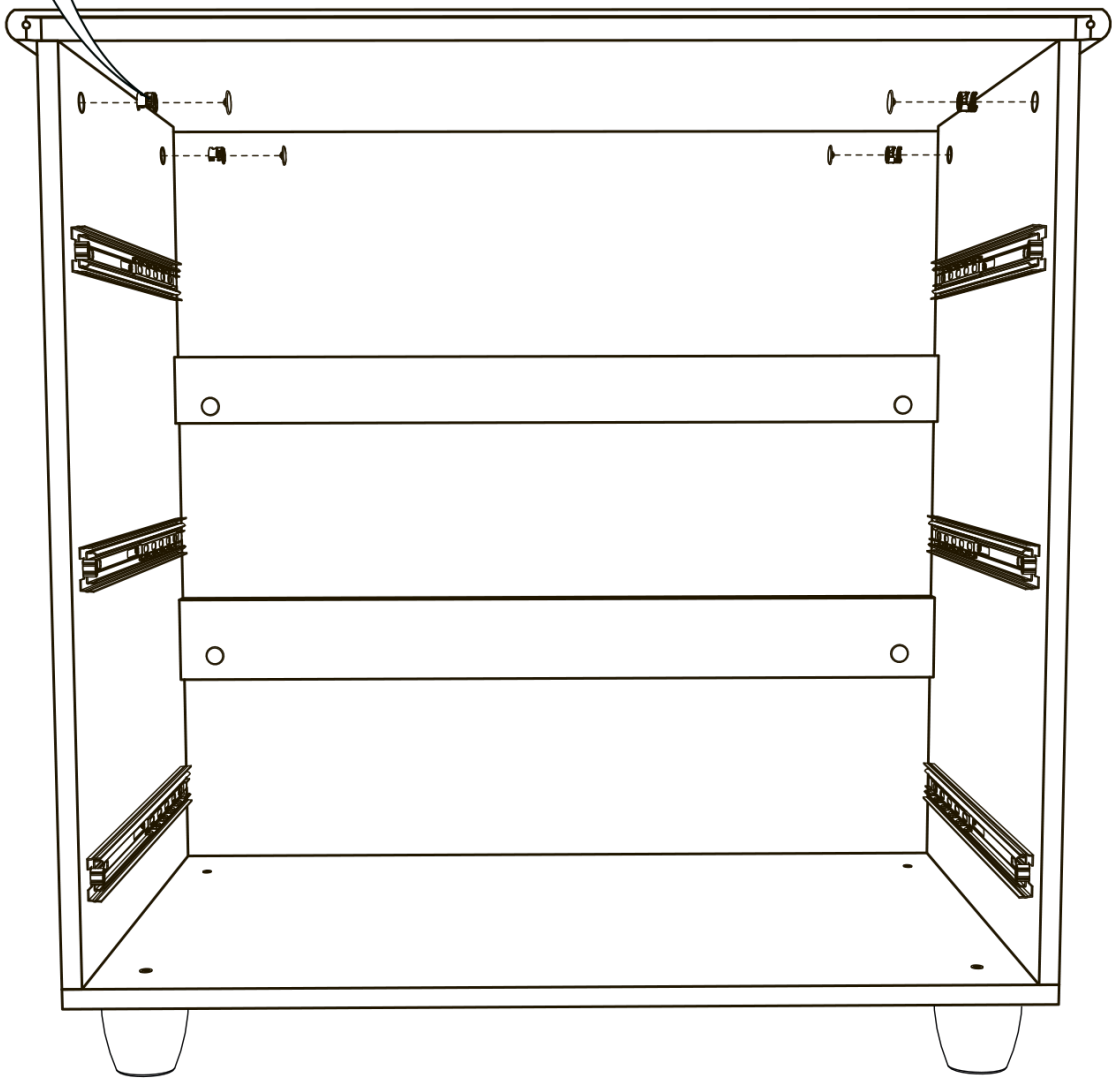
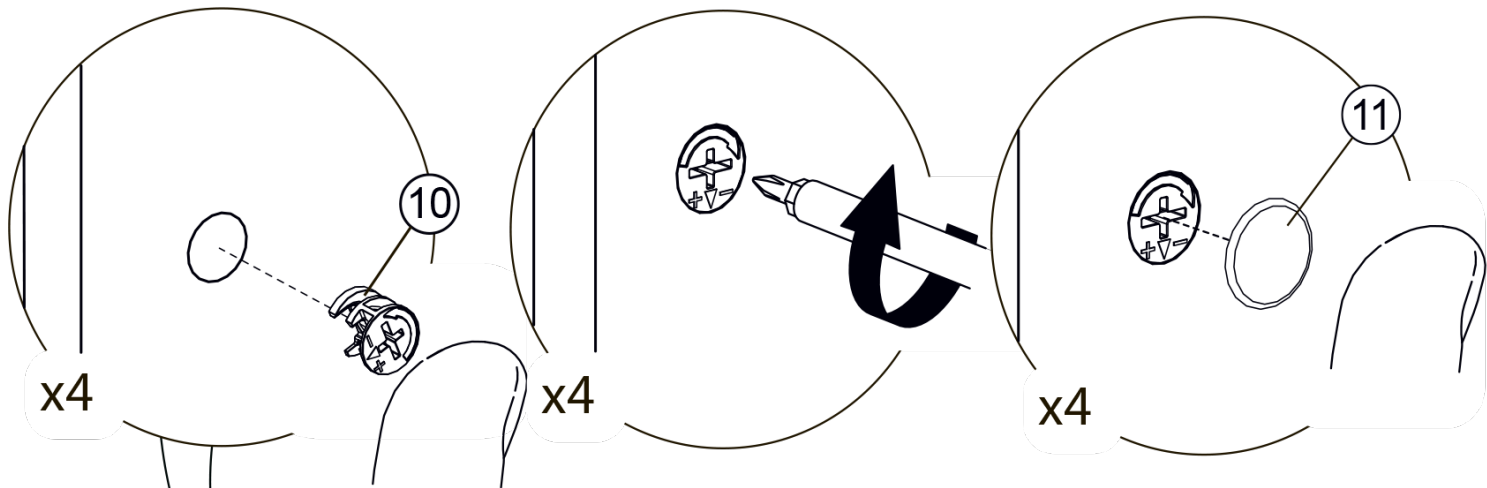


7

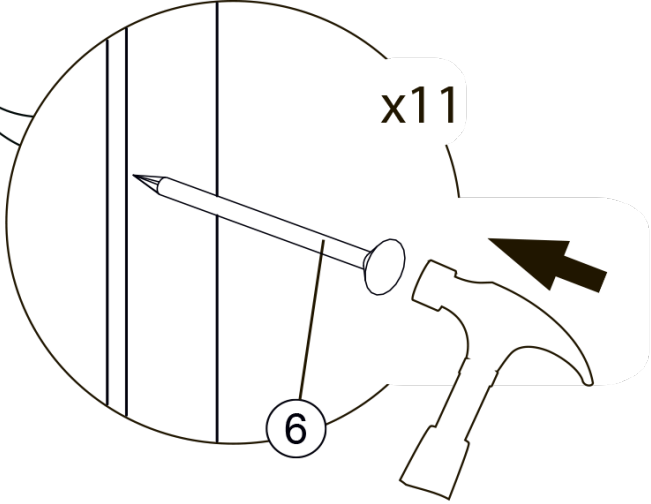
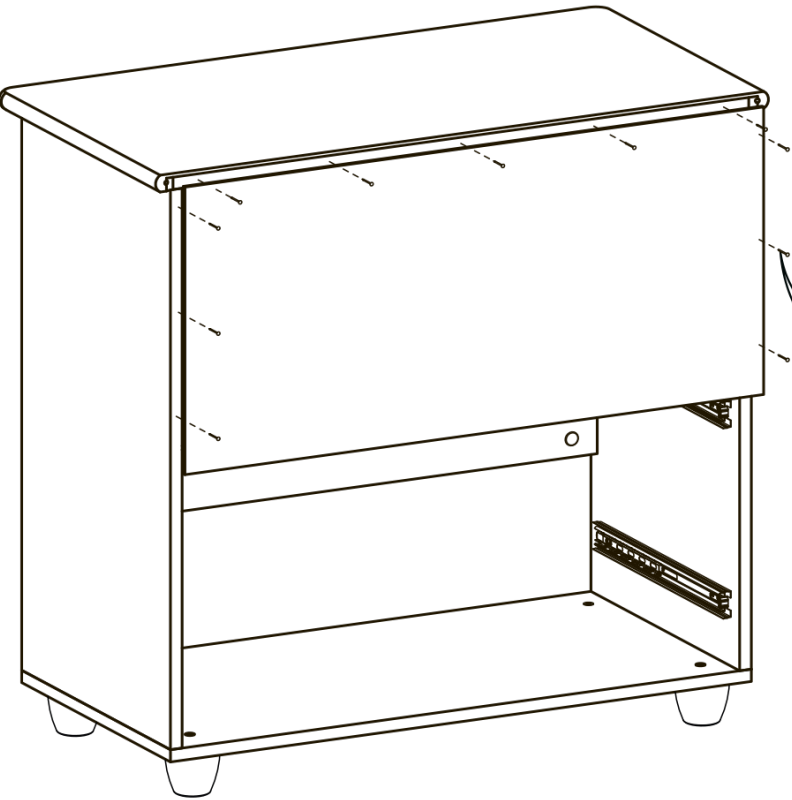


8

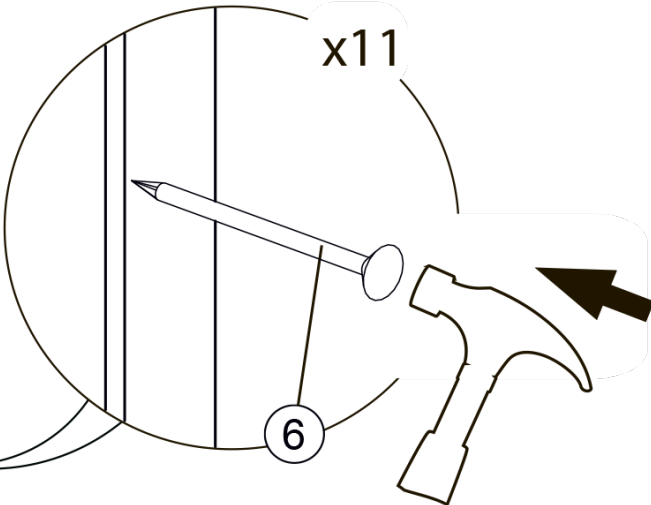
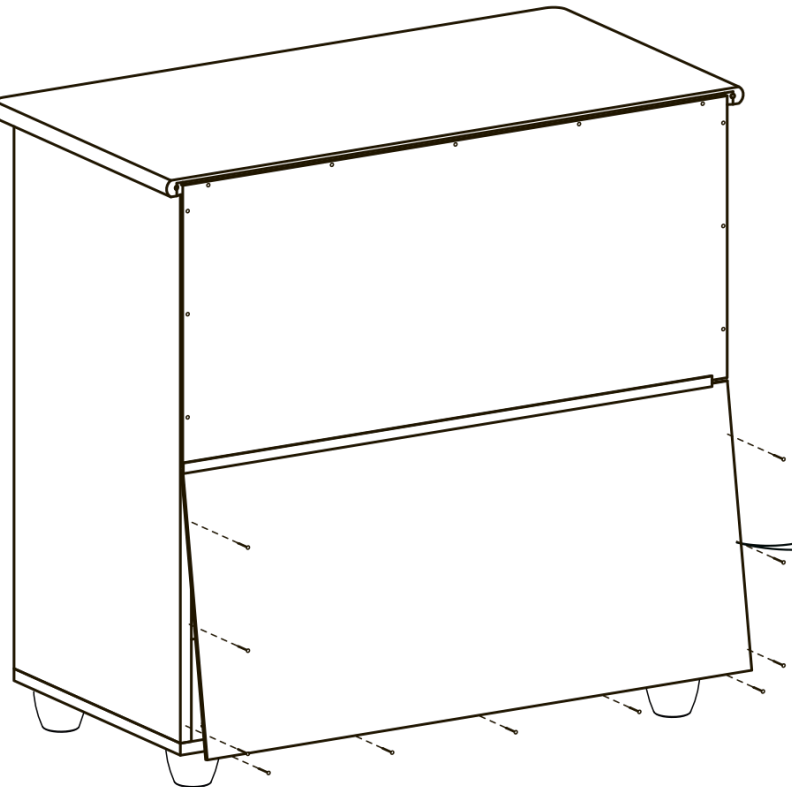
9



10

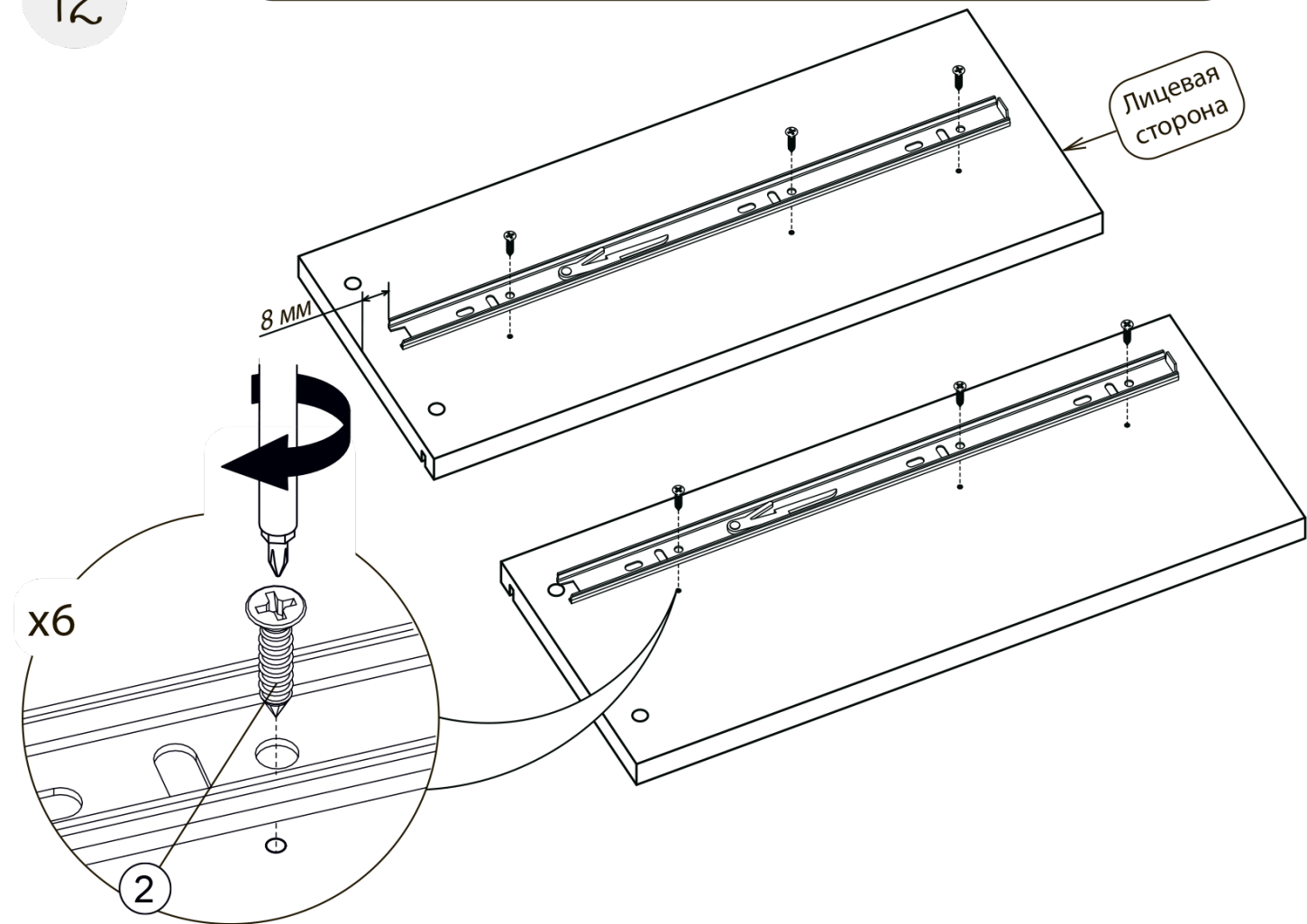


11

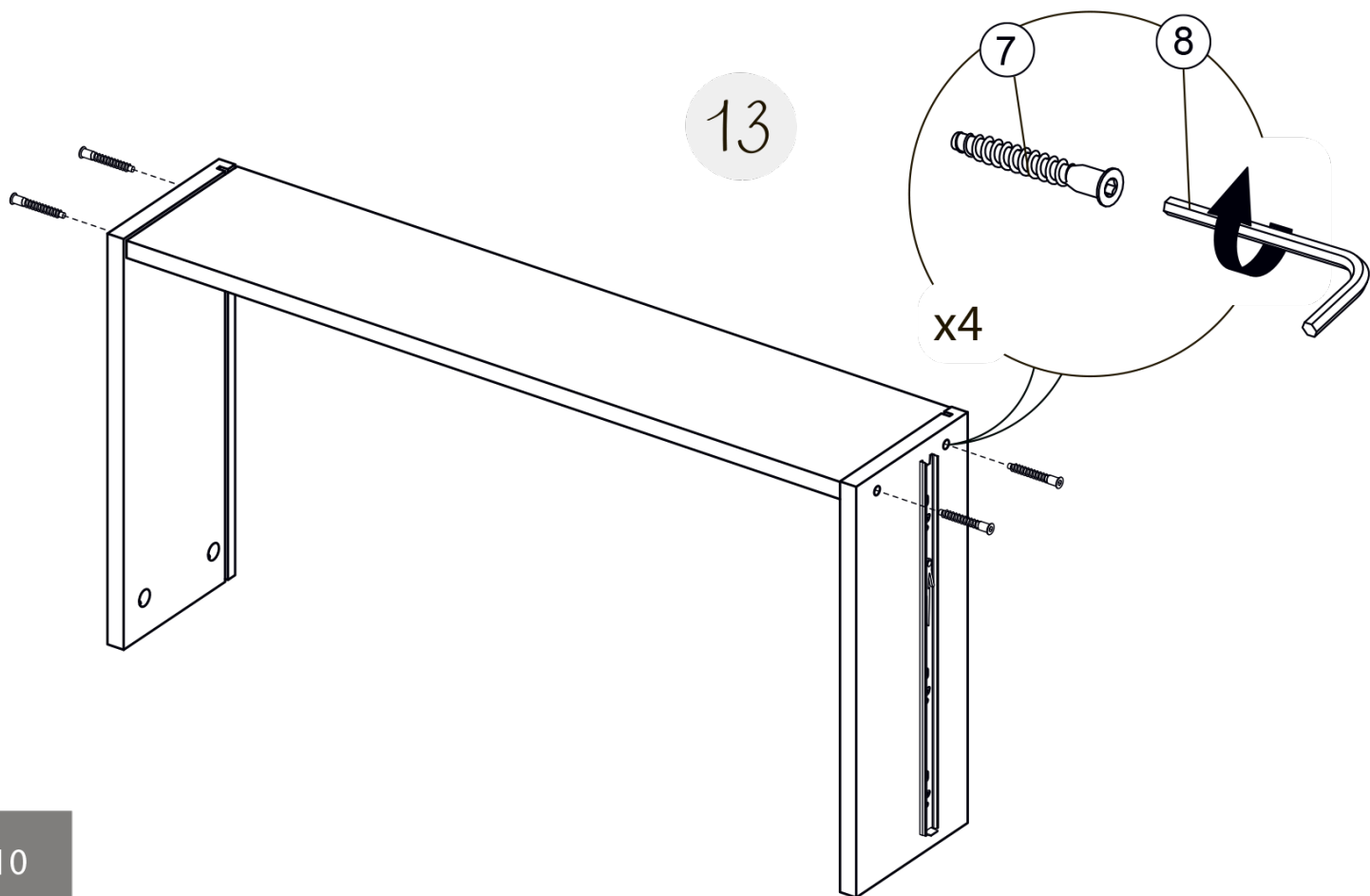


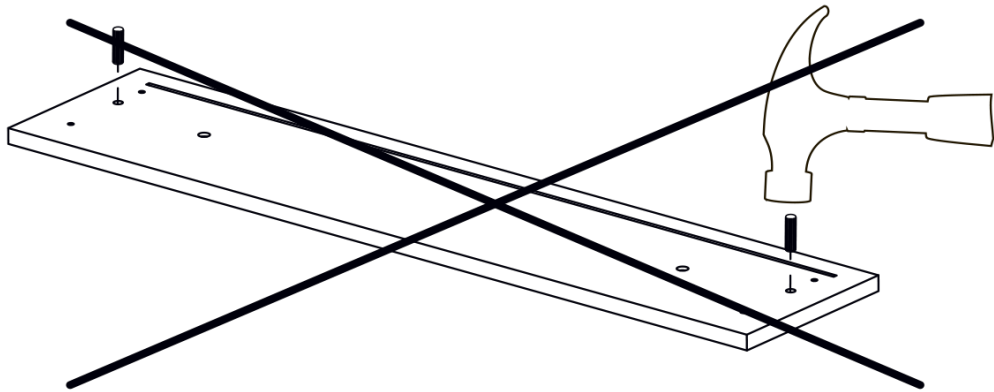
12

Внимание! Саморезы необходимо вкручивать в имеющиеся наколотые метки.



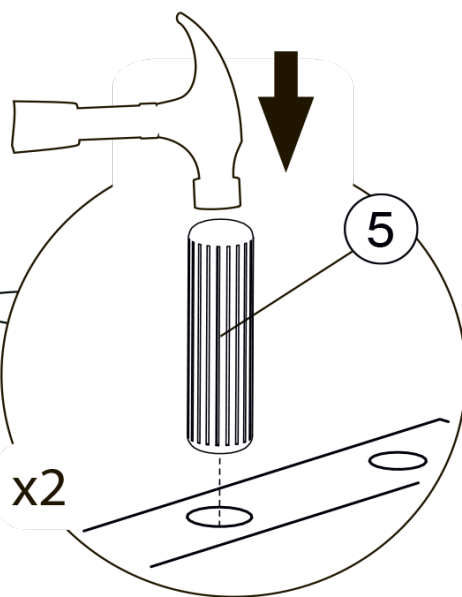
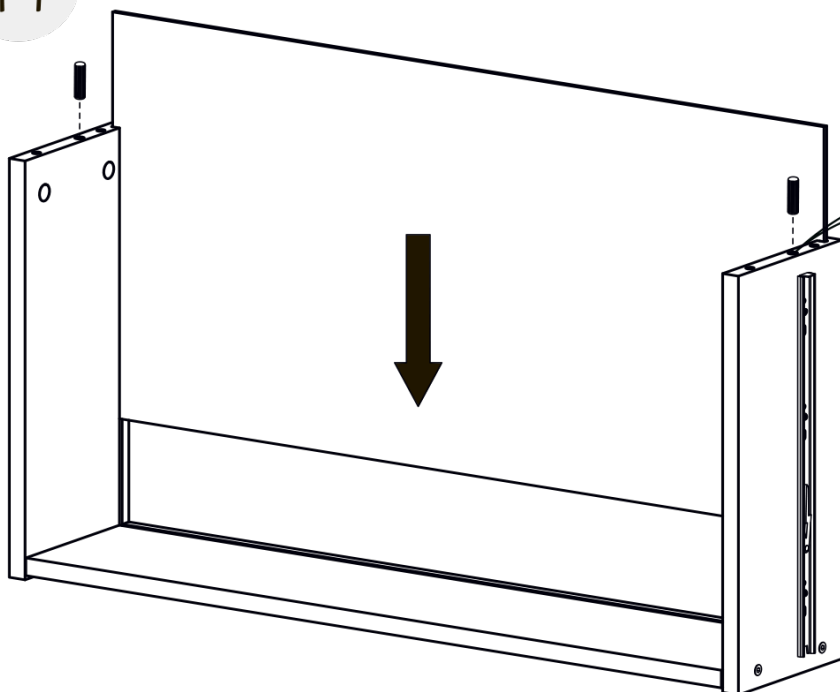
13



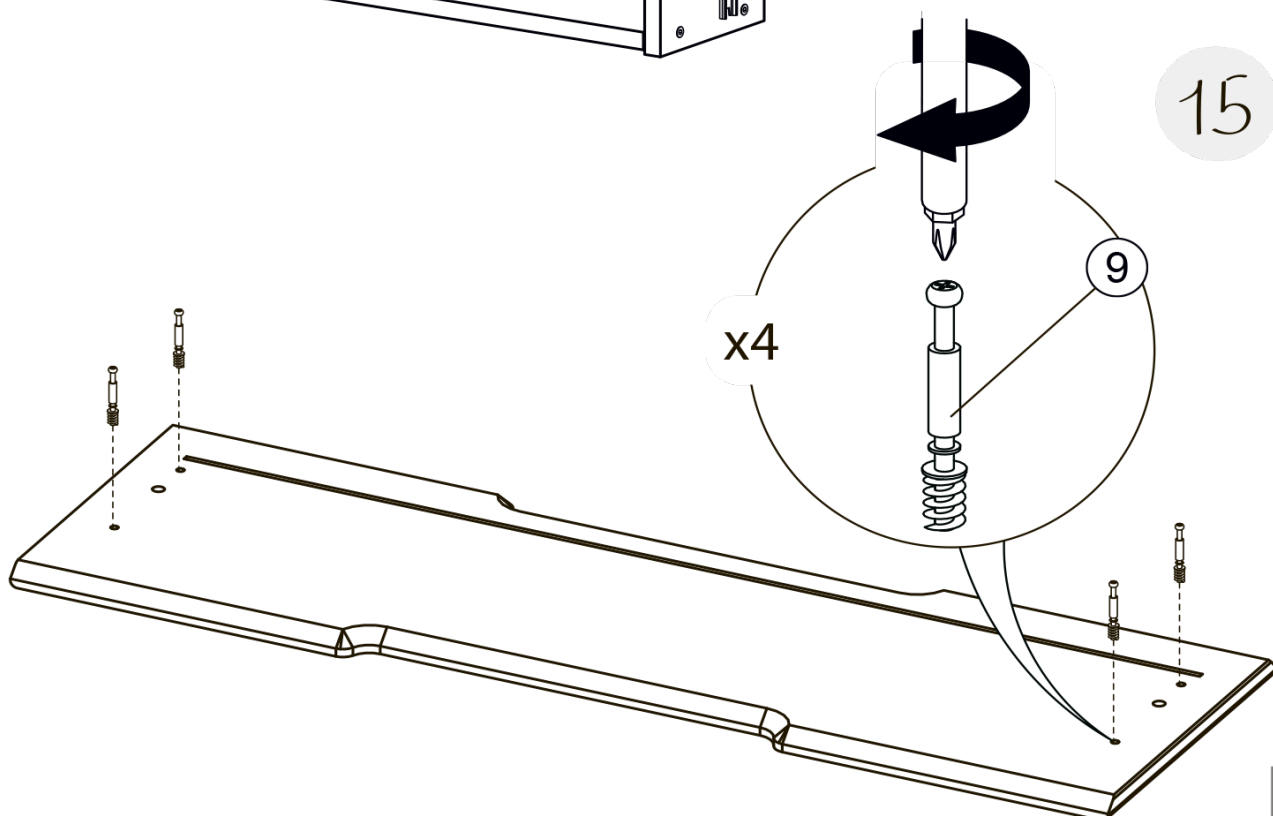


Внимание! Шкант необходимо вбивать в торец боковины ящика а не в накладку (лицевую часть) ящика.

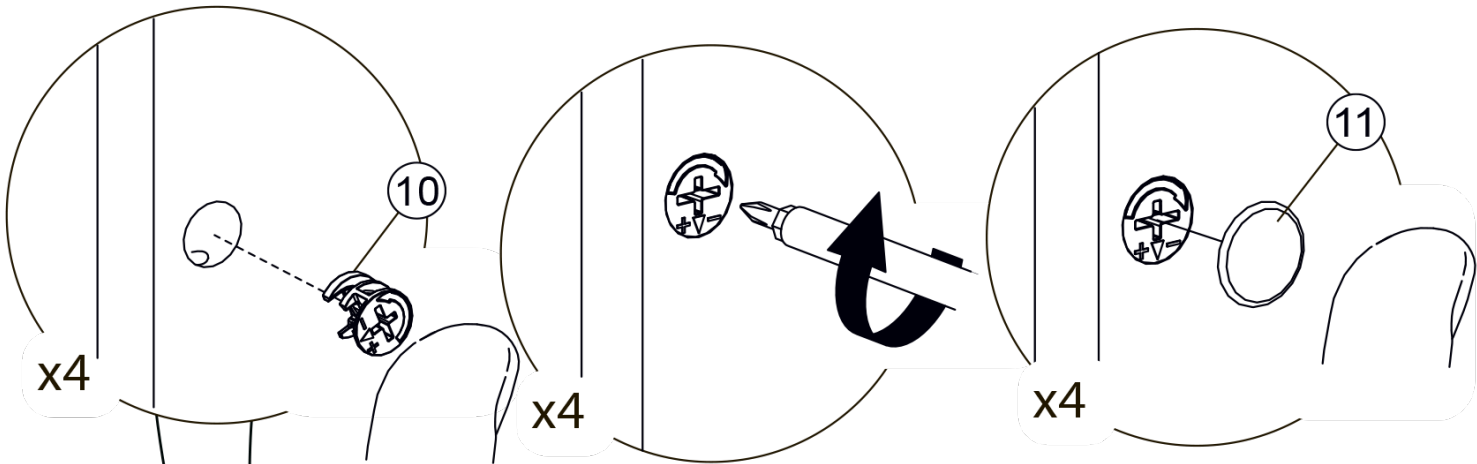
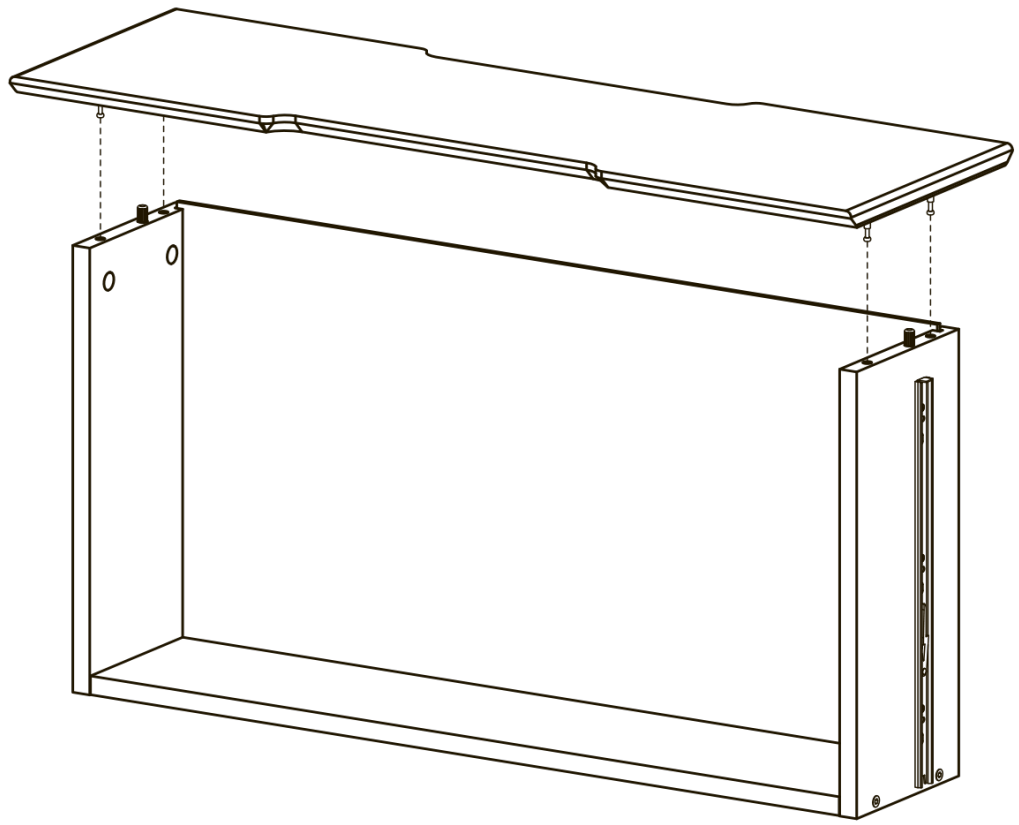
14



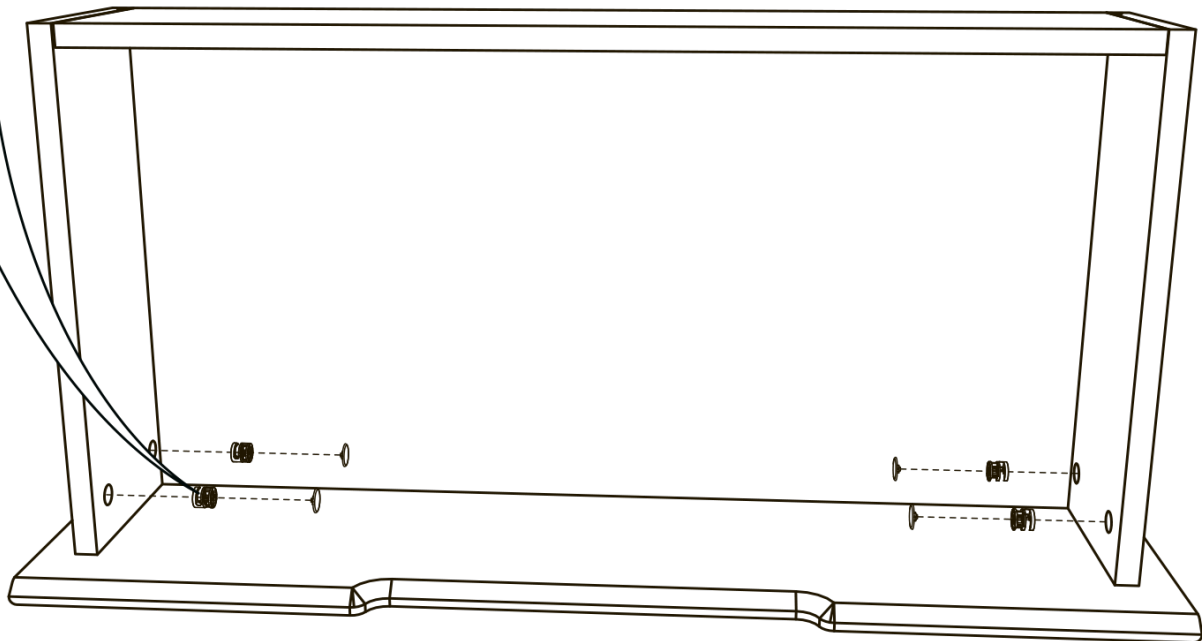
15

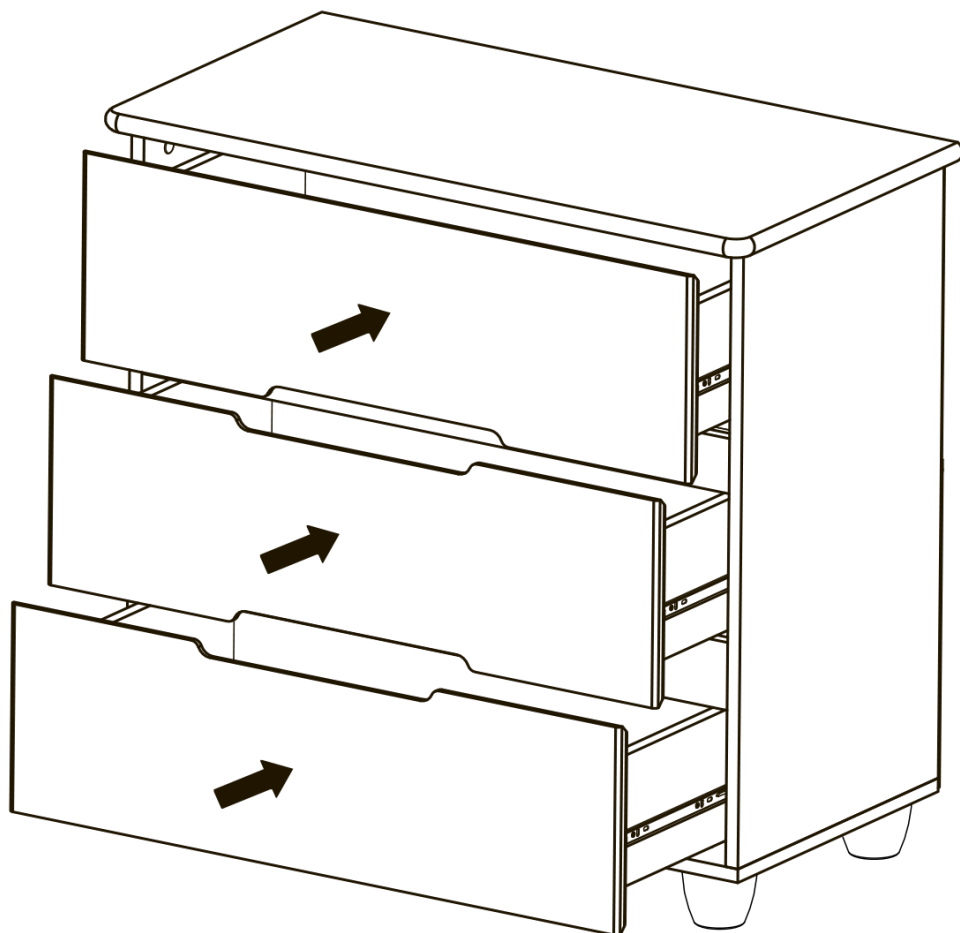


16

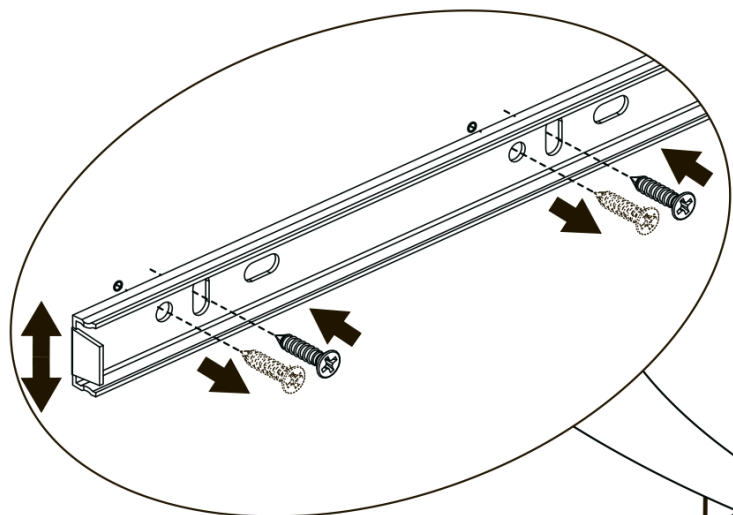


17

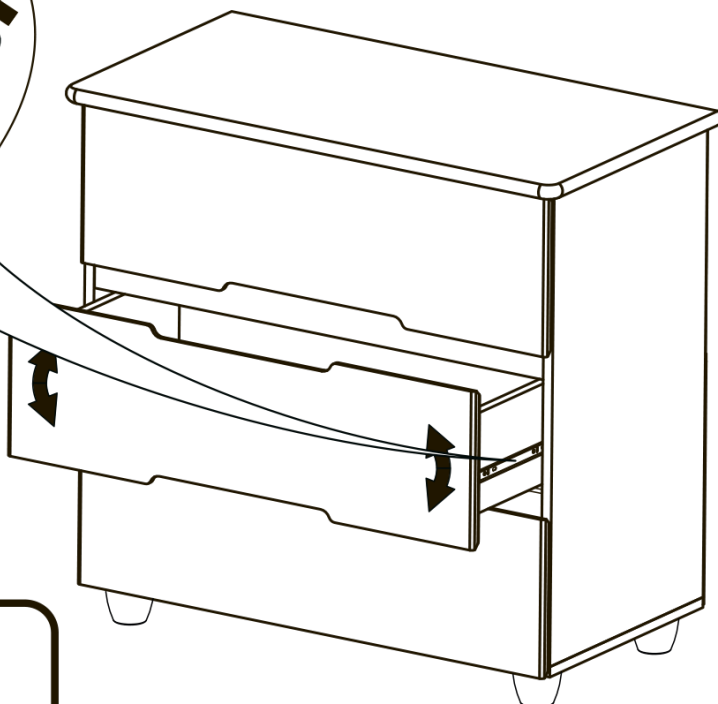




18



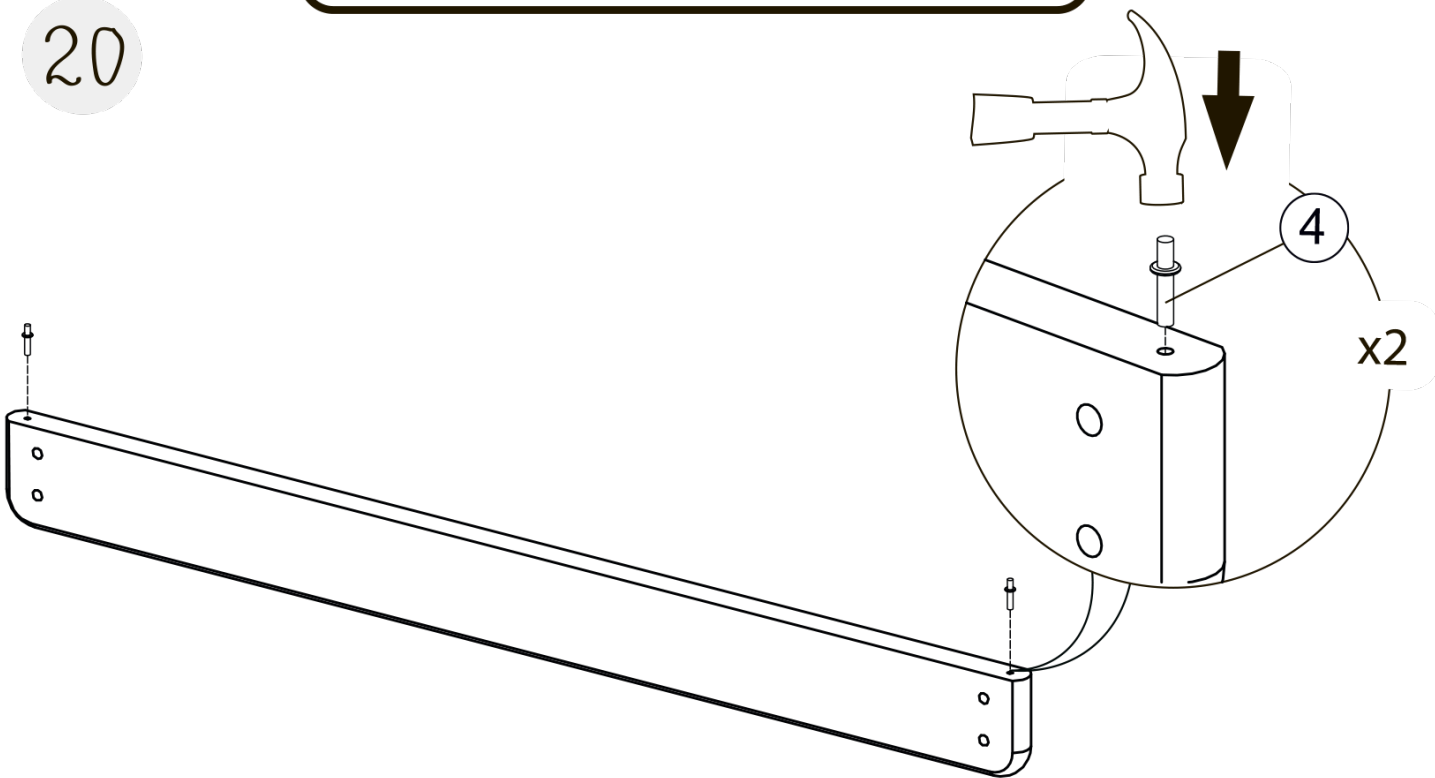
19



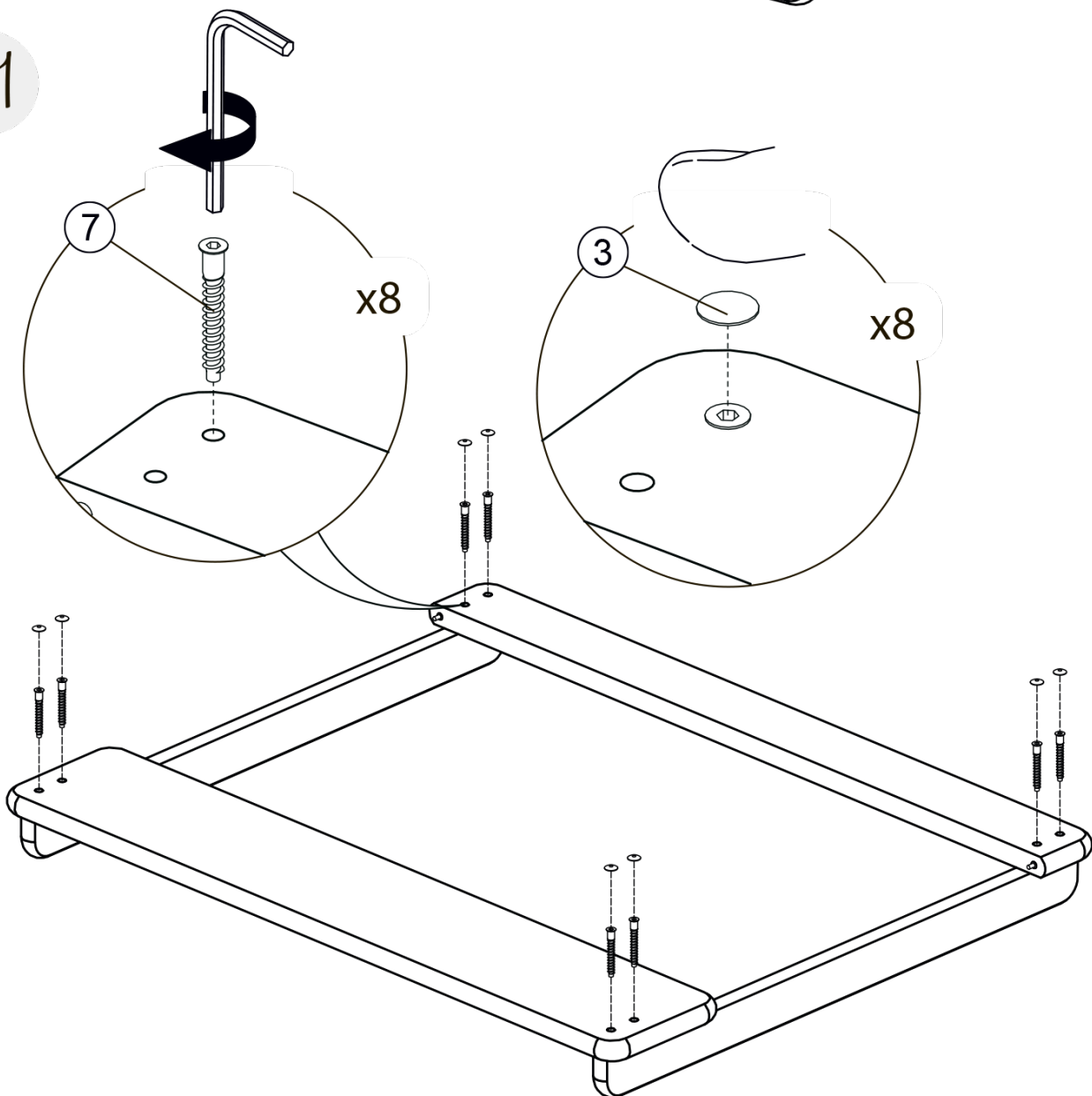
Если после установки ящиков зазоры между ними распределяются неравномерно - выдвиньте ящики, выкрутите 2 первых самореза (от лицевой стороны) из круглых отверстий и закрутите их в продолговатые пазы. Это позволит отрегулировать зазор между ящиками.

Схема сборки пеленального столика

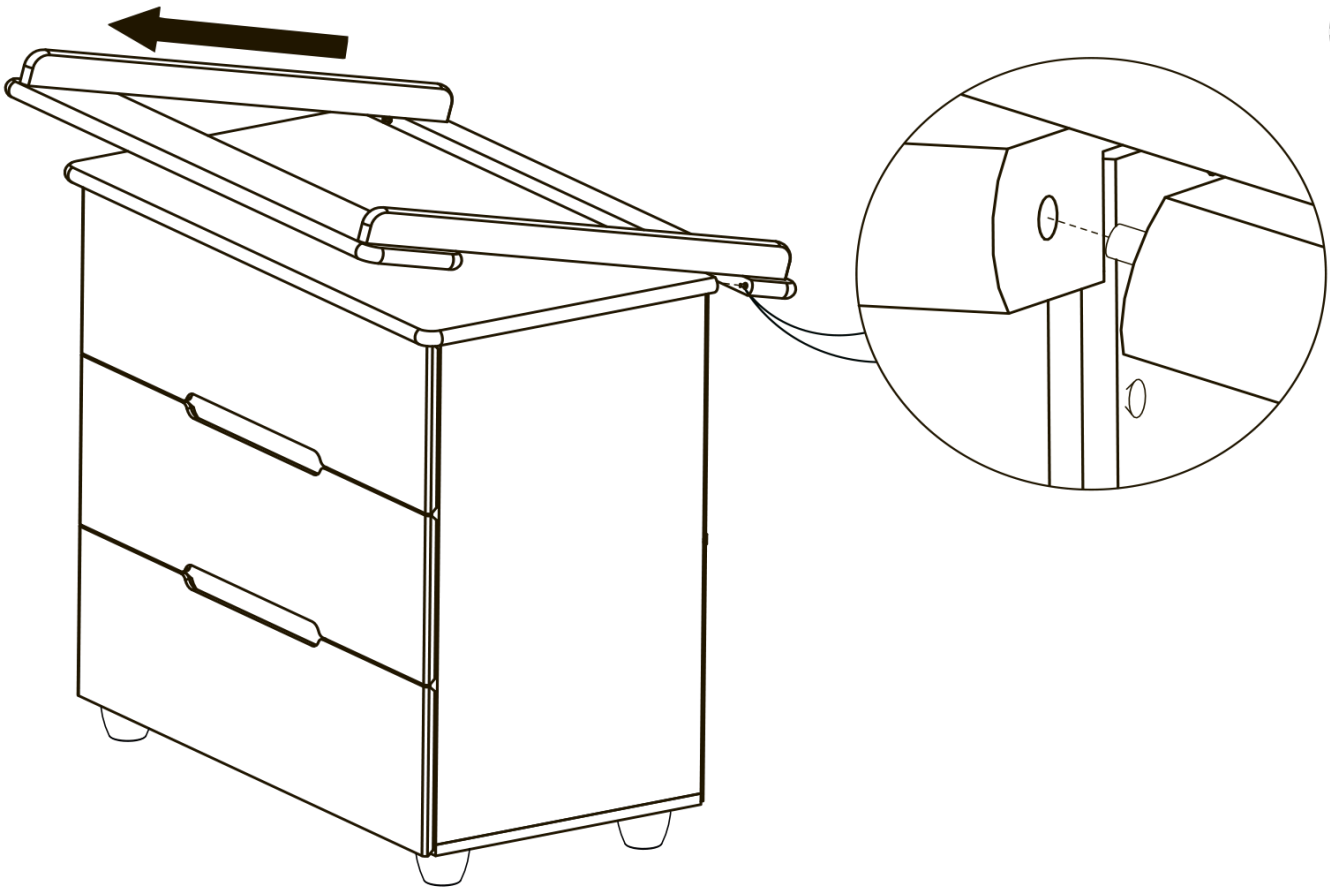
20



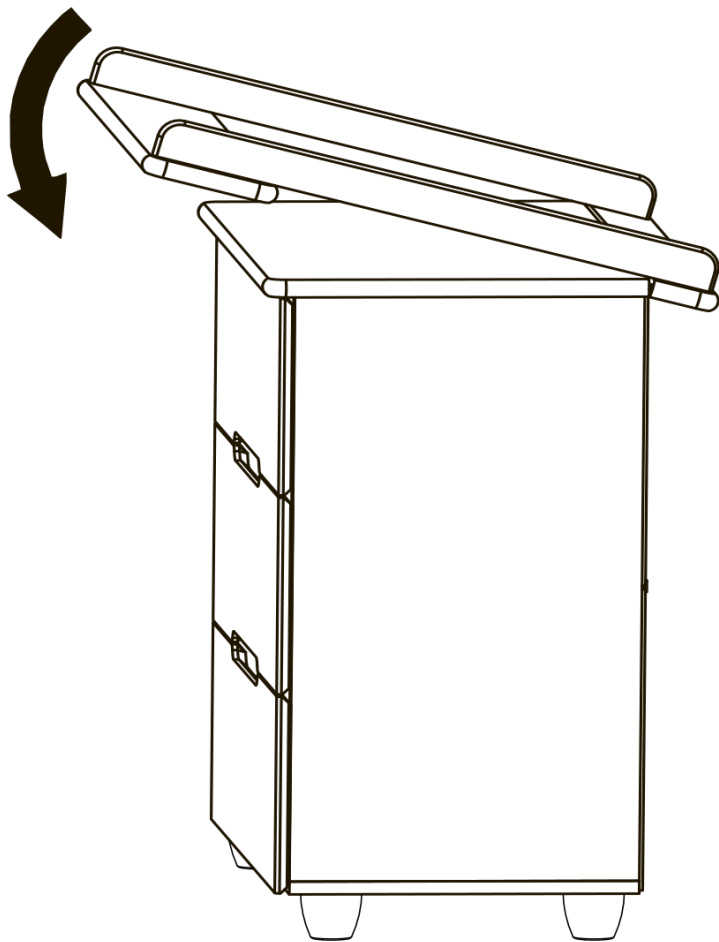
21



22



23



ПРАВИЛА БЕЗОПАСНОЙ ЭКСПЛУАТАЦИИ КОМОДА С ПЕЛЕНАЛЬНЫМ СТОЛИКОМ:

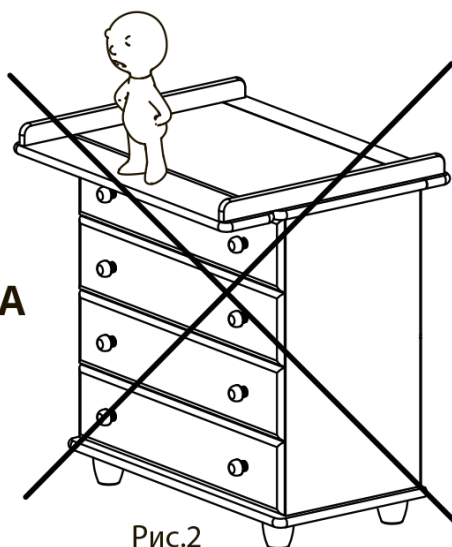


Рис.2

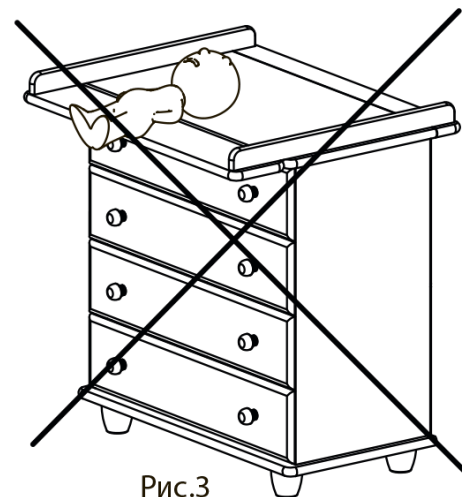


Рис.3

Рис.1

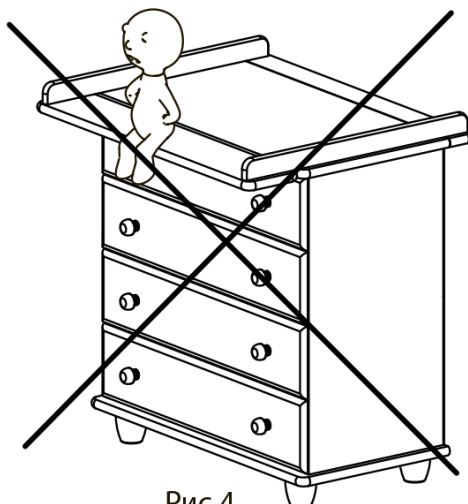
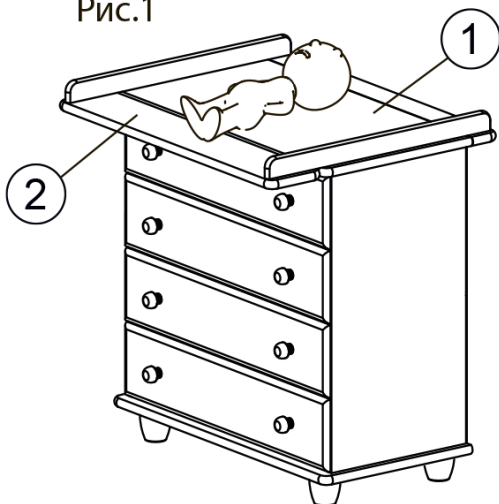


Рис.4

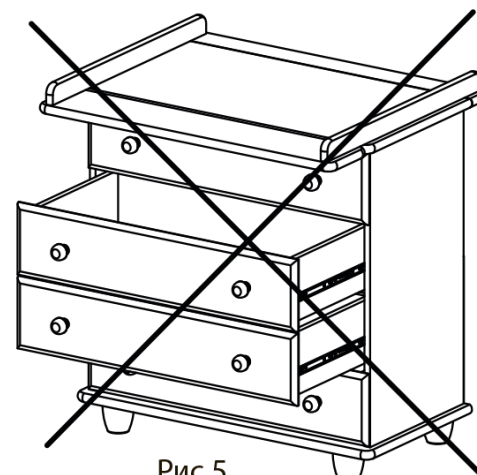


Рис.5

- 1) Ребенка нужно укладывать на основную часть пеленального столика (1) Рис.1
- 2) На съемную (2) часть пеленального столика кладутся только ножки малыша.
- 3) Не ставьте малыша на съемную часть пеленального столика Рис.2
- 4) Не укладывайте ребенка на съемную часть пеленального столика Рис.3
- 5) Не усаживайте малыша на съемную часть пеленального столика Рис.4
- 6) Во избежание опрокидывания комода не выдвигайте два и более ящика комода одновременно Рис.5
- 7) Рекомендуем для больше устойчивости крепление комода к стене.

Гарантия на изделие 12 месяцев!

ПРОДАВЕЦ:
ComfortBaby®



#comfortbabyline
www.comfortbaby.com

8-925-009-50-94
8-800-707-57-37 по России бесплатно